



# **TEMPO UND TEMPO CONNECT ELECTRIC Betriebshandbuch**



**GÜLTIG FÜR TEMPO UND TEMPO CONNECT ERIC ELECTRIC  
FAHRZEUGE MIT SERIENPRÄFIX VON BN**



# EINLEITUNG

---

## FAHRZEUGEIGENTUM

Glückwunsch! Sie haben das beste -Fahrzeug ausgewählt, das auf dem Markt erhältlich ist. Die Marke Club Car ist weithin als Marktführer in den Bereichen Fahrzeugeffizienz und Wertbeständigkeit anerkannt. Lesen, verstehen und befolgen Sie den technischen Inhalt dieses Handbuchs, um Ihre Investition zu schützen und einen jahrelangen zuverlässigen Fahrzeugbetrieb zu gewährleisten.

Lesen, verstehen und befolgen Sie alle Anweisungen und Sicherheitsmaßnahmen in diesem Handbuch, um das Risiko von Verletzungen oder Sachschäden zu vermeiden.

Club Car empfiehlt Besitzern, die Fahrzeuge vermieten oder ausleihen, sicherzustellen, dass die Betreiber dieses Handbuch vor dem Betrieb lesen.

Club Car empfiehlt Eigentümern, ihre gebrauchten Fahrzeuge sofort nach dem Kauf zu registrieren. Der vorherige Besitzer muss dieses Handbuch dem Fahrzeug beilegen, wenn er es an einen neuen Besitzer verkauft. Die Registrierung des Fahrzeugs wird dafür sorgen, dass Club Car in der Lage ist, notwendige Informationen direkt an die Eigentümer zu kommunizieren. Senden Sie Ihren Namen, Adresse und Fahrzeugseriennummer an:

Club Car, LLC  
Attention: Vehicle Registration  
P.O. Box 204658  
Augusta, Georgia 30917-4658  
United States Of America

## CALIFORNIA PROPOSITION 65



**BEI BETRIEB, WARTUNG UND INSTANDHALTUNG EINES PERSONENFAHRZEUGS ODER EINES GELÄNDEFahrzeugs KÖNNEN SIE CHEMIKALIEN, EINSCHLIEßLICH MOTORABGASEN, KOHLENMONOXID, PHTHALATEN UND BLEI AUSGESETZT WERDEN, VON DENEN IM STAAT KALIFORNIEN BEKANNT IST, DASS SIE KREBS, GEBURTSFEHLER ODER ANDERE FORTPFLANZUNGSSCHÄDEN VERURSACHEN. UM DIE EXPOSITION ZU MINIMIEREN, VERMEIDEN SIE DAS EINATMEN VON ABGASEN, LASSEN SIE DEN MOTOR NUR BEI BEDARF IM LEERLAUF, WARTEN SIE IHR FAHRZEUG IN EINEM GUT BELÜFTETEN BEREICH UND TRAGEN SIE BEI WARTUNGSARBEITEN AN IHREM FAHRZEUG HANDSCHUHE ODER WASCHEN SIE REGELMÄßIG IHRE HÄNDE. WEITERE INFORMATIONEN FINDEN SIE UNTER [WWW.P65WARNINGS.CA.GOV/PASSENGER-VEHICLE](http://WWW.P65WARNINGS.CA.GOV/PASSENGER-VEHICLE).**

## ZUGELASSENE VERTRIEBSHÄNDLER UND VERTRIEBSPARTNER

Club Car-Kundendienstsystem bietet schnellen und zuvorkommenden Service. Sprechen Sie mit Ihrem Vertriebshändler oder Vertriebspartner über:

- Zubehör
- Veröffentlichungen
- Ersatzteile
- Technische Beratung
- Garantiarbeit

So finden Sie Ihren nächstgelegenen Vertriebshändler oder Vertriebspartner:

- Besuchen Sie [www.clubcarddealer.com](http://www.clubcarddealer.com)
- Anruf innerhalb der USA -800-CLUBCAR (1-800-258-2227)
- Anruf außerhalb der USA +1-706-955-0081
- Scannen Sie den Quick-Response (QR) -Code der Händlersuche



## KONTAKTINFORMATIONEN DES UNTERNEHMENS

Senden Sie schriftliche Korrespondenz an:

Club Car, LLC  
Attention: Marketing Services  
P.O. Box 204658  
Augusta, Georgia 30917-4658  
United States Of America

## KUNDENZUFRIEDENHEITSUMFRAGE

Verschaffen Sie sich Gehör!

Ihr Feedback hilft uns dabei, unsere Handbücher zu verbessern. Sie können die Umfrage auf einem beliebigen Gerät mit Internetanschluss über einen Webbrowser aufrufen. Die Umfrage steht in vielen verschiedenen Sprachen zur Verfügung.

Scannen Sie den QR-Code oder tippen Sie die Internetadresse <http://bit.ly/1w9uFMh> ein, um die Umfrage auszufüllen.



# HINWEISE

---

## FAHRZEUGMODELL UND SERIENNUMMER

Die Fahrzeugseriennummer befindet sich auf einem Barcodeaufkleber, der unterhalb des Getränkehalters auf der Beifahrerseite angebracht ist.

1. Ein aus zwei Buchstaben bestehender Code, der das Fahrzeugmodell identifiziert.
2. Ein vierstelliger Code, der das Baujahr und die Produktionswoche des Fahrzeugs angibt.
3. Eine eindeutige sechsstellige Nummer für jedes Fahrzeug, das innerhalb eines bestimmten Modelljahres gebaut wurde.



## HAFTUNG UND ÄNDERUNGEN DES FAHRZEUGDESIGNS

Club Car haftet nicht für Fehler in diesem Handbuch oder für unbeabsichtigte oder Folgeschäden, die sich aus der Verwendung der in diesem Handbuch enthaltenen Informationen ergeben.

Club Car behält sich das Recht vor, Änderungen am Design der Fahrzeuge vorzunehmen, ohne diese Änderungen nachträglich auch bei bereits verkauften Wagen durchzuführen.

Dieses Handbuch ist die Originalanleitung des Herstellers in englischer Sprache. Dieses Handbuch ist eine Übersetzung der ursprünglichen Anweisungen in einer anderen Sprache als Englisch.

## TECHNISCHE DATEN DES FAHRZEUGS

 **GEFAHR**

**MODIFIKATIONEN ODER ÄNDERUNGEN AM FAHRZEUG, DIE SICH AUF DIE ZURÜCKHALTUNG DES INSASSEN, DAS ELEKTRISCHE SYSTEM, DIE STABILITÄT ODER DIE HANDHABUNG DES FAHRZEUGS AUSWIRKEN ODER DIE MAXIMALE FAHRZEUGGESCHWINDIGKEIT ERHÖHEN, KÖNNEN ZU SCHWEREN VERLETZUNGEN ODER ZUM TOD FÜHREN.**

**HINWEIS**

**ÄNDERUNGEN AM FAHRZEUG RESULTIEREN NICHT UNBEDINGT IN EINER VERLETZUNG VON NATIONALEN UND REGIONALEN VORSCHRIFTEN.**

Installieren Sie kein nicht von Club Car zugelassenes Zubehör und ändern Sie keine Fahrzeugfunktion für erhöhte Geschwindigkeit oder Leistung. Änderungen an oder Installation von nicht durch Club Car zugelassenes Zubehör kann ein erhebliches Sicherheitsrisiko darstellen und das Risiko von Personen- oder Sachschäden erhöhen.

Die Garantie auf Ihr Fahrzeug erlischt, wenn nicht durch Club Car zugelassene Ausrüstung verwendet wird, und/oder wenn Modifikationen vorgenommen wurden, um die Geschwindigkeit oder die Leistung erhöhen.

Die Leistungsmerkmale des Fahrzeugs können sich aufgrund des Hinzufügens einiger Zubehörteile ändern, einschließlich (aber nicht beschränkt auf) Hubkits, Reifen oder große Gepäckträger. Verwenden Sie nur von Club Car zugelassenes Zubehör. Machen Sie sich mit der Funktion des Zubehörs und dessen Auswirkungen auf das Fahrzeug vertraut.

## **FAHRZEUGGARANTIE**

Informationen zur Garantie finden Sie im Garantieteil dieses Handbuchs. Keine anderen ausdrücklichen oder stillschweigenden Garantien sind hierin enthalten.

Ihr Vertriebshändler oder Vertriebspartner hat das Fahrzeug vor der Auslieferung an Sie überprüft. Der Vertriebshändler oder Vertriebspartner wird Ihnen auch eine Kopie des vollständigen Garantianmeldeformulars ausstellen.

## **REGIERUNGS- UND BRANCHENSTANDARDS**

### **AMERICAN NATIONAL STANDARDS INSTITUTES ANSI Z130.1**

Die Konfiguration dieses Fahrzeugs erfüllt die aktuell geltenden Z130-Standards für die Sicherheit und Leistungsfähigkeit von Golfwagen des American National Standards Institute (ANSI). Dieser Standard fördert die Sicherheit bei Design, Anwendung und Betrieb von Golfwagen. Der Standard definiert einen Golfwagen zudem als „ein Fahrzeug, das verwendet wird, um eine Person oder Personen und Ausrüstung zu befördern, um das Golfspiel in einem Gebiet, das als Golfplatz bezeichnet wird, zu spielen.“ In diesem Handbuch werden die Wörter „Golfwagen“ und „Fahrzeug“ austauschbar verwendet. Geschwindigkeiten über 24 km/h (15 mph) entsprechen diesem Standard nicht.

### **USA FEDERAL VEHICLE SAFETY STANDARDS**

Die Konfiguration dieses Fahrzeugs entspricht nicht den US-Federal Vehicle Safety Standards (FMVSS) für Kraftfahrzeuge und FMVSS 500 für Fahrzeuge mit niedriger Geschwindigkeit, wie sie zu dem Zeitpunkt existierten, an dem das Fahrzeug von der Club Car Produktionsstätte versandt wurde. Dieses Allrad-Allzweckfahrzeug ist zum Transport von Personen und Lasten auf befestigten oder gepflegten Oberflächen vorgesehen sind.

### **EUROPÄISCHE UNION VIBRATION UND LÄRM PREN 15997**

Die EU-Norm prEN 15997 wurde zur Messung des Vibrations- und Geräuschpegels des Fahrzeugs angewandt. Die Vibrations- und Geräuschwerte sind im Fahrzeugspezifikationsabschnitt dieses Handbuchs aufgeführt.

## **VERÖFFENTLICHUNGS-COPYRIGHT**

Dieses Handbuch enthält urheberrechtlich geschützte Informationen. Alle Rechte vorbehalten. Ausdrückliche schriftliche Zustimmung von Club Car, LLC ist notwendig, um dieses Handbuch zu kopieren, zu replizieren oder zu übersetzen. Die in dieser Ausgabe enthaltenen Informationen können ohne Vorankündigung geändert werden.

# INHALT

---

<b>EINLEITUNG .....</b>	<b>I</b>
-------------------------	----------

---

<b>HINWEISE .....</b>	<b>III</b>
-----------------------	------------

---

<b>ABSCHNITT 1 – SICHERHEITSINFORMATION .....</b>	<b>9</b>
---	----------

---

Allgemeine Informationen zum Batterieladegerät.....	10
Sicherheitshinweise .....	10
Sicherheitssignalwörter .....	10
Sicherheitskomitee .....	11
Fahrzeugsicherheitsinformationen .....	11
Fahrzeugsicherheits- und Complianceaufkleber .....	12
Fahrzeugsicherheitsmerkmale.....	14
Batterieladesperre .....	14
Mehrzwecksummer .....	14
Regeneratives Bremsen .....	15
Wegrollbremse .....	15
Informationen zur Batteriesicherheit .....	16
Internationale Batteriesicherheitssymbole.....	16
Bleisäurebatterierecycling .....	17

<b>ABSCHNITT 2 – ANZEIGEN, MESSGERÄTE UND DISPLAYS.....</b>	<b>19</b>
---	-----------

---

Positionen von Anzeigen, Messgeräten und Displays .....	20
Batteriezustandsanzeige.....	20
Ladekontrollleuchte .....	20

<b>ABSCHNITT 3 – FAHRZEUGSTEUERUNGEN .....</b>	<b>23</b>
--	-----------

---

Positionen Fahrzeugsteuerung.....	24
Gaspedal .....	25
Bremspedal.....	25
Vorwärts-/Neutral-/Rückwärtssteuerung .....	25
Gefahrenlichtschalter .....	26
Scheinwerferschalter.....	26
Hupe .....	26
Key Switch.....	27
Feststellbremse .....	27
Run/Tow-Schalter .....	28
Blinkerhebel .....	28

<b>ABSCHNITT 4 – FAHRZEUGMERKMALE .....</b>	<b>29</b>
---	-----------

---

Beschreibung Fahrzeugfunktionen .....	30
Golftaschenhalter .....	30
Befestigen einer Golftasche .....	30
USB-Buchse .....	30
Visage.....	30

<b>ABSCHNITT 5 – BATTERIELADEGERÄT .....</b>	<b>31</b>
--	-----------

---

Einleitung .....	33
ERIC IC650-Spezifikationen .....	34
Herstellerinformationen.....	34
Abmessungen und Gewicht .....	34
Betriebstemperatur.....	34

Wechselstromeingang.....	34
Gleichstromausgang .....	34
ERIC IC900-Spezifikationen .....	35
Herstellerinformationen.....	35
Abmessungen und Gewicht .....	35
Betriebstemperatur.....	35
Wechselstromeingang.....	35
Gleichstromausgang .....	35
Behörden- und Branchenzertifizierungen .....	35
Europäische Konformität .....	35
Federal Communications Commission .....	36
Internationale Schutzkennzeichnung .....	36
Underwriters Laboratories And Canadian Standards Association .....	36
Funktionen .....	36
Netzkabel und Stecker .....	36
Statuskontrollleuchten.....	37
Batterieladesperre .....	38
Montage externes Batterieladegerät.....	39
Wie macht man Zugentlastung und Tropfschleife.....	39
Inspektion und Wartung.....	39
Stromkabel .....	39
Elektrische Stecker und Buchsen .....	40
Reinigen Sie die elektrischen Stecker und Buchsen .....	40
USB-Buchse Batterieladegerät.....	41
Reinigen Sie die USB-Buchse.....	41

**ABSCHNITT 6 – TECHNISCHE DATEN DES FAHRZEUGS..... 43**

Maße.....	44
Leistung .....	44
Reifen .....	44
Elektromotor.....	44
Batterien .....	44
Lärm und Vibration .....	45
Getriebe .....	45
Fahrzeuggewichte und Ladekapazitäten .....	45

**ABSCHNITT 7 – BETRIEB DES FAHRZEUGS..... 47**

Tägliche präoperative Sicherheits- und Leistungsprüfungen .....	50
Überblick.....	50
Tägliche Sicherheitscheckliste vor Inbetriebnahme .....	50
Fahrzeugleistungsinspektion .....	51
Fahrzeugbewegung .....	52
Überblick.....	52
Motorstart .....	52
Motor ausschalten .....	53
Vorwärtsbewegung .....	53
Rückwärtsbewegung.....	54
Verlangsamen oder stoppen Sie das Fahrzeug .....	54
Parken Sie das Fahrzeug .....	54
Fahrbedingungen.....	55
Unbefestigte Oberflächen .....	55
Hangaufwärts .....	55
Seitenhang .....	56
Hangabwärts .....	56
Über Hindernisse .....	57
Unterhalb von Hindernissen .....	57
Nachtzeit.....	58
Durch Wasser .....	58
Mit Golftaschen.....	58



<b>ABSCHNITT 8 – FAHRZEUGWARTUNG .....</b>	<b>59</b>
Schalten Sie das Fahrzeug ab .....	61
Fahrzeugreinigung.....	61
Reinigen der Windschutzscheibe .....	61
Das Fahrzeugäußere reinigen .....	61
Das Fahrzeuginnere reinigen .....	62
Wartungsplan.....	62
Überblick über den Wartungsplan .....	62
Wartungsplan .....	62
Wartungsaufgaben .....	64
Heben Sie das Fahrzeug an .....	64
Senken Sie das Fahrzeug ab .....	65
Reifendruckmessung.....	67
Radbaugruppe .....	68
<b>ABSCHNITT 9 – BATTERIEWARTUNG.....</b>	<b>69</b>
Batteriereinigung.....	70
Aufladen mit externem Ladegerät .....	70
Aufladen mit eingebautem Ladegerät .....	72
Elektrischer Anschluss der Batterie .....	73
Trennen .....	73
Verbinden .....	74
Batteriehaltebügel .....	75
Hinzufügen von Wasser zu einer Batterie ohne Einzelpunktfüllsystem.....	75
Entmineralisierungssystem.....	77
Hinzufügen von Wasser zu Batterien mit Einzelpunktfüllsystem .....	77
Bewässerungsintervalle .....	77
Wasserqualität .....	77
Überblick.....	77
Bevorzugte Quellen .....	78
Alternative Quellen.....	78
Wasserverschmutzung.....	78
<b>ABSCHNITT 10 – TRANSPORT UND SCHLEPPEN.....</b>	<b>81</b>
Bereiten Sie das abzuschleppende Fahrzeug vor .....	82
Abschleppen mit dem Fahrzeug .....	82
Abschleppen mit genehmigtem Abschleppfahrzeug .....	83
Fahrzeugtransportvorbereitung.....	83
Fahrzeugtransportwiederherstellung .....	83
<b>ABSCHNITT 11 – LÄNGERFRISTIGE LAGERUNG .....</b>	<b>85</b>
Vorbereitung für längerfristige Lagerung .....	86
Wiederinbetriebnahme nach längerfristiger Lagerung .....	87
<b>ABSCHNITT 12 – GEWÄHRLEISTUNGEN.....</b>	<b>89</b>
Eingeschränkte Garantie .....	90
Garantie .....	90
Garantiezeit .....	90
Nicht enthalten .....	91
Garantieraufhebung .....	92
Einziges Rechtsmittel .....	92
Haftungsausschluss .....	92
Keine Folgeschäden.....	93
Wie man einen Garantieanspruch geltend macht .....	93
GPSi Eingeschränkte Garantie für Visage GPS-Geräte .....	93
Einleitung.....	93
Nicht enthalten .....	94

Garantiefhebung .....	95
Einziges Rechtsmittel .....	95
Haftungsausschluss .....	95
No Consequential Damages .....	95
Wie man einen Garantieanspruch geltend macht .....	95
Weitere Informationen .....	96

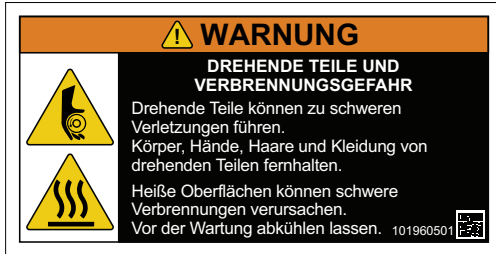


1

# SICHERHEITSINFORMATION

## ALLGEMEINE INFORMATIONEN ZUM BATTERIELADEGERÄT

### SICHERHEITSHINWEISE



Signalwörter (GEFAHR, WARNUNG, VORSICHT und HINWEIS) und Sicherheitshinweise finden Sie in diesem Handbuch und auf Sicherheitsaufklebern. Lesen, verstehen und befolgen Sie alle Anweisungen, Sicherheitsvorkehrungen und Sicherheitsaufkleber vor dem Fahrzeugbetrieb.

Ersetzen Sie fehlende, beschädigte oder nicht lesbare Sicherheitsaufkleber sofort, um mögliche Sachschäden, Verletzungen oder Tod zu vermeiden. Erwerben Sie Ersatz-Sicherheitsaufkleber bei Ihrem Vertriebshändler oder Vertriebspartner.

Kennen und verstehen Sie alle Gesetze und Vorschriften für den Fahrzeugbetrieb in Ihrer Region.

Wenden Sie sich an Ihren Vertriebshändler oder Vertriebspartner, wenn Sie Fragen zu Material in diesem Handbuch oder zum Fahrzeug haben.



### SICHERHEITSSIGNALWÖRTER



Signalwörter (GEFAHR, WARNUNG, VORSICHT und HINWEIS) und Sicherheitshinweise finden Sie in diesem Handbuch und auf Sicherheitsaufklebern. Lesen, verstehen und befolgen Sie alle Anweisungen, Sicherheitsvorkehrungen und Sicherheitsaufkleber vor dem Fahrzeugbetrieb.

Sicherheitsmitteilungen sind notwendig und müssen befolgt werden.



Das Sicherheitswarnsymbol wird verwendet, um Sie auf mögliche Verletzungsgefahren aufmerksam zu machen. Befolgen Sie alle Sicherheitshinweise, die diesem Symbol folgen, um mögliche Verletzungen oder den Tod zu vermeiden.

SICHERHEITSSIGNALWORT	BEDEUTUNG
	Eine GEFAHR kennzeichnet eine gefährliche Situation, die zum Tod oder zu schweren Verletzungen führen wird.
	Eine WARNUNG kennzeichnet eine gefährliche Situation, die zum Tod oder zu schweren Verletzungen führen kann.

SICHERHEITSSIGNALWORT	BEDEUTUNG
 <b>VORSICHT</b>	Ein VORSICHT kennzeichnet eine gefährliche Situation, die zu leichten oder mittelschweren Verletzungen führen kann.
 <b>HINWEIS</b>	Ein HINWEIS kennzeichnet eine gefährliche Situation, die zu Sachschäden führen kann.

## SICHERHEITSKOMITEE

Wenn das Fahrzeug gemietet oder Teil einer Flotte ist, empfiehlt Club Car die Einrichtung eines Sicherheitskomitees. Das Hauptanliegen des Sicherheitskomitees ist der sichere Fahrzeugbetrieb.

Ziele des Sicherheitskomitees sind:

- Fahrzeugbetriebsbereiche genehmigen.
- Alle Gefahren erkennen.
- Erkennen, wer für den Betrieb des Fahrzeugs zugelassen ist.
- Die Fahrzeuge in einem sicheren und funktionsfähigen Zustand halten.
- Anweisungen zum sicheren Fahrzeugbetrieb geben.
- Alle Gefahren visuell anzeigen.

## FAHRZEUGSICHERHEITSSINFORMATIONEN



**WERDEN DIE ANWEISUNGEN IN DIESEM HANDBUCH NICHT EINGEHALTEN, KÖNNEN SACHSCHÄDEN, SCHWERE VERLETZUNGEN ODER TOD DIE FOLGE SEIN. BEVOR SIE DAS FAHRZEUG IN BETRIEB NEHMEN ODER WARTUNGSARBEITEN AM FAHRZEUG DURCHFÜHREN, LESEN SIE DIE BEDIENUNGSANLEITUNG VOLLSTÄNDIG DURCH.**

**CLUB CAR-FAHRZEUGE SIND NICHT FÜR DEN BETRIEB IN EXPLOSIONSGEFÄHRDETEN BEREICHEN ZUGELASSEN. DAS FAHRZEUG ODER DAS BATTERIELADEGERÄT ENTZÜNDEN VON BRENNBAREM MATERIAL UND RAUCHZÜNDUNGEN VERURSACHEN. BETREIBEN SIE DAS FAHRZEUG ODER DAS BATTERIELADEGERÄT NICHT IN DER NÄHE VON BRENNBAREN MATERIALIEN UND DÄMPFEN.**

**DAS FAHRZEUG BIETET KEINEN SCHUTZ VOR BLITZEINSCHLÄGEN, UMHERFLIEGENDEN OBJEKTEN ODER VOR ANDEREN GEFAHREN, DIE DURCH STURM UND GEWITTER HERVORGERUFEN WERDEN. BETREIBEN SIE DAS FAHRZEUG NICHT IN STÜRMEN. HALTEN SIE DAS FAHRZEUG AN. STEIGEN SIE SOFORT AUS DEM FAHRZEUG AUS UND SUCHEN SIE IM STURMFALL SCHUTZ NACH DEN GELTENDEN SICHERHEITSRICHTLINIEN FÜR IHREN STANDORT.**

**EIN UNBEABSICHTIGTER FAHRZEUGBETRIEB KANN ZU SCHWEREN VERLETZUNGEN ODER ZUM TOD FÜHREN. STELLEN SIE SICHER, DASS KINDER IMMER IN UND UM DAS FAHRZEUG HERUM ÜBERWACHT WERDEN.**

**BETREIBEN SIE DAS FAHRZEUG NICHT UNTER ALKOHOL-, DROGEN- ODER MEDIKAMENTENEINFLUSS, ODER WENN SIE ABGELENKT SIND.**

**⚠️ WARNUNG**

**ELEKTRISCHE KURZSCHLÜSSE KÖNNEN EINEN BRAND ODER STROMSCHLAG VERURSACHEN. VERHINDERN SIE DEN KONTAKT ZWISCHEN DER POSITIVEN SPANNUNG UND DEM ERDUNGSKREIS. VERWENDEN SIE ISOLIERTE WERKZEUGE.**

**UM EINEN UNFALL ZU VERMEIDEN, SOLLTEN SIE SICH NICHT VOR ODER HINTER DAS FAHRZEUG STELLEN.**

**NUR ZWEI PERSONEN PRO SITZBANK. FAHREN SIE NUR AUF DER SITZBANK. LASSEN SIE KEINE PERSONEN AUF TEILEN DES FAHRZEUGS MITFAHREN, DIE NICHT MIT EINEM SITZ AUSGESTATTET IST. PASSAGIERE DÜRFEN WÄHREND DER FAHRT KEINE KINDER AUF DEN SCHOß NEHMEN.**

**NUR GESCHULTE TECHNIKER SOLLTEN DAS FAHRZEUG WARTEN ODER REPARIEREN. JEDER, DER AUCH EINFACHE REPARATUREN ODER WARTUNGSARBEITEN DURCHFÜHRT, SOLLTE ÜBER WISSEN UND ERFAHRUNGEN IN ELEKTRISCHER UND MECHANISCHER REPARATUR VERFÜGEN. DIE GEEIGNETEN ANWEISUNGEN MÜSSEN BEI DER INSTANDHALTUNG, WARTUNG ODER ZUBEHÖRMONTAGE VERWENDET WERDEN.**

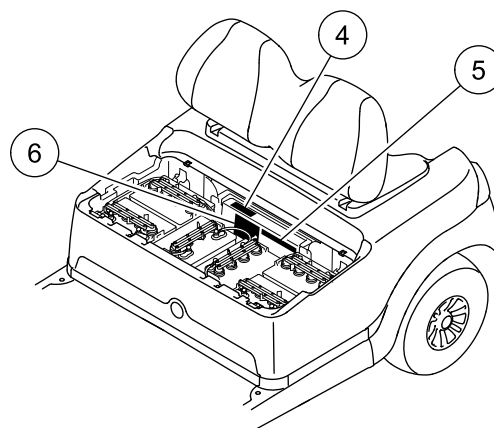
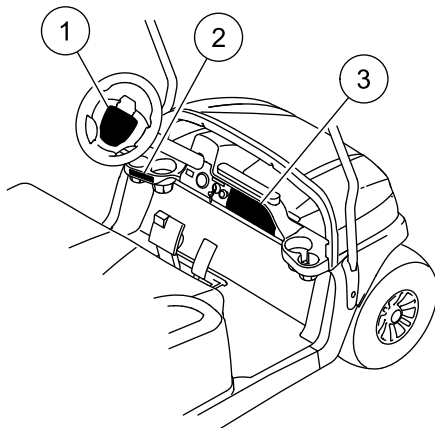
## FAHRZEUGSICHERHEITS- UND COMPLIANCEAUFKLEBER

**⚠️ WARNUNG**

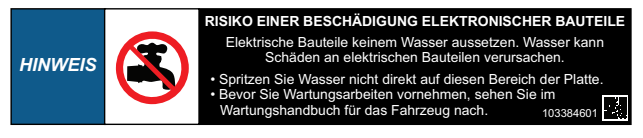

**STELLEN SIE SICHER, DASS SICH ALLE SICHERHEITS- UND BETRIEBSAUFKLEBER AN DER RICHTIGEN STELLE AM FAHRZEUG BEFINDEN. ERSETZEN SIE DIE SICHERHEITS- UND BETRIEBSAUFKLEBER, DIE FEHLEN ODER BESCHÄDIGT SIND.**

Verstehen und befolgen Sie alle Sicherheitsaufkleber. Die Anweisungen auf diesen Sicherheitsaufklebern müssen befolgt werden, um das Risiko von gefährlichen Personen- oder Sachschäden zu vermeiden.

Verwenden Sie zum Reinigen der Aufkleber ein weiches feuchtes Tuch. Verwenden Sie keine Lösungen, Benzin oder andere Chemikalien zum Reinigen der Aufkleber.



<p><b>BETRIEBSANWEISUNGEN</b></p> <p>Lesen Sie vor der Benutzung des Fahrzeugs das Benutzerhandbuch und die Sicherheitshinweise für das Fahrzeug. Machen Sie sich mit den Bedienelementen vertraut.</p> <p><b>INBETRIEBNAHME</b></p> <ul style="list-style-type: none"> <li>• Achten Sie darauf, dass die Räder in die gewünschte Fahrtrichtung gedreht sind und der Weg frei ist.</li> <li>• Drehen Sie den Schlüssel in die Stellung ON (Ein).</li> <li>• Setzen Sie den FNR-Schalter nur dann auf VORWÄRTS (F) oder RÜCKWÄRTS (R), wenn das Fahrzeug stillsteht.</li> <li>• Lösen Sie die Feststellbremse.</li> <li>• Wird das Gaspedal betätigt, setzt sich das Fahrzeug in Bewegung.</li> <li>• Betätigen Sie langsam das Gaspedal, um die Geschwindigkeit zu erhöhen.</li> <li>• Ein Piepton-Alarm während des Betriebs weist auf eine Verminderung der Nutzbremsung hin.</li> <li>• Um anzuhalten, nehmen Sie den Fuß vom Gaspedal und betätigen Sie das Bremspedal.</li> </ul> <p><b>! WARNUNG</b></p> <p><b>UNBEABSICHTIGTE BEWEGUNGEN DES FAHRZEUGS KÖNNEN SCHWERE ODER TÖDLICHE VERLETZUNGEN ZUR FOLGE HABEN.</b></p> <p>Vor dem Verlassen des Fahrzeugs:</p> <ul style="list-style-type: none"> <li>• Ziehen Sie die Feststellbremse an, um die Räder zu arretieren.</li> <li>• Setzen Sie den FNR-Schalter auf NEUTRAL (N).</li> <li>• Drehen Sie den Schlüssel in die Stellung OFF (Aus) und ziehen Sie den Schlüssel ab.</li> </ul> <p>103783001</p>	<p>Dieses Fahrzeug entspricht nicht der Norm ANSI Z1301.1 – „Standard for Golf Cars - Safety and Performance Requirements“, da es schneller als 24 km/h fahren kann. Geben Sie beim Fahren Acht.</p> <p>102555901</p>
<p>1. Betriebsanweisungsaufkleber</p>	<p>2. Privater Geschwindigkeitshinweis-aufkleber (optional)</p>
<p><b>! WARNUNG</b></p> <p><b>ÜBERSCHLÄGE DES FAHRZEUGS ODER STÜRZE AUS DEM FAHRZEUG KÖNNEN SCHWERE VERLETZUNGEN ODER DEN TOD ZUR FOLGE HABEN.</b></p> <ul style="list-style-type: none"> <li>• Lesen und verstehen Sie die Bedienungsanleitung und Sicherheitsaufkleber.</li> <li>• Starten Sie das Fahrzeug erst, wenn alle Insassen sitzen.</li> <li>• Bleiben Sie im Fahrzeug und lehnen Sie sich nicht heraus. Halten Sie sich stets am Griff am Sitz fest.</li> <li>• Fahren Sie in Kurven und beim Bergauf- und Bergabfahren stets langsam.</li> <li>• Bremsen Sie beim Bergabfahren mit dem Bremspedal ab.</li> <li>• Bedienen Sie das Fahrzeug nicht, wenn Sie Kurznachrichten versenden oder unter dem Einfluss von Alkohol oder Drogen stehen.</li> <li>• Fahren Sie mit dem Fahrzeug nicht auf öffentlichen Straßen.</li> <li>• Der Betrieb ist nur durch autorisierte Personen in entsprechend ausgewiesenen Gebieten erlaubt.</li> <li>• Bedienen Sie das Fahrzeug nur vom Fahrersitz aus.</li> <li>• Maximal zwei (2) Personen pro Sitz.</li> <li>• Stellen Sie sich nicht vor oder hinter das Fahrzeug.</li> <li>• Lassen Sie Kinder niemals unbeaufsichtigt.</li> </ul> <p>102519201</p>	<p><b>! WARNUNG</b></p> <p><b>STROMSCHLAGEFAHR</b></p> <p>Ein Kurzschließen der Batteriepole kann zu schweren Verletzungen oder zum Tode führen.</p> <p>Wenn Sie die Montageplatte für die Komponenten ausbauen, legen Sie diese nicht direkt auf die Batterie.</p> <p>103384701</p>
<p>3. Überrollwarn-aufkleber</p>	<p>4. Batteriepolwarn-aufkleber</p>

	
5. Wasserbelastungsvorsichtsaufkleber	6. Run/Tow-Warnaufkleber

## FAHRZEUGSICHERHEITSMERKMALE

### BATTERIELADESPERRE

**Externes Batterieladegerät:** Die Batterieladesperre ist eine Sicherheitsfunktion, die eine mögliche Beschädigung des Batterieladegeräts und des Fahrzeugs verhindert. Die Batterieladesperre wird automatisch aktiviert, wenn das Gleichstromkabel an das Fahrzeug angeschlossen wird. Das Fahrzeug funktioniert nicht, wenn das Gleichstromkabel angeschlossen ist.

**Hinweis:** Das Netzkabel muss nicht angeschlossen sein, damit die Batterieladesperre funktioniert.

**Eingebautes Batterieladegerät:** Die Batterieladesperre ist eine Sicherheitsfunktion, die eine mögliche Beschädigung des Batterieladegeräts und des Fahrzeugs verhindert. Die Batterieladesperre wird automatisch aktiviert, wenn das Netzkabel an eine Stromquelle angeschlossen wird. Das Fahrzeug funktioniert nicht, wenn das Netzkabel angeschlossen ist.

### MEHRZWECKSUMMER

Das Fahrzeug ist mit einem Mehrzwecksummer ausgestattet. Der Mehrzwecksummer ertönt in folgenden Situationen:

- Die Vorwärts-/Neutral-/Rückwärtssteuerung (FNR) ist auf R eingestellt.
- Die Wegrollbremse greift länger als zwei Sekunden.
- Die regenerative Bremsleistung nimmt ab, weil die Batterien vollständig geladen sind.
- Die Batterien beginnen mit dem Laden.



## REGENERATIVES BREMSSEN



**WENN DIE BATTERIEN VOLLSTÄNDIG GELADEN SIND, WIRD EIN WARNSUMMER WÄHREND DES REGENERATIVEN BREMSSENS AUSGELÖST, UM DEM FAHRER ZU SAGEN, DASS DIE REGENERATIVE BREMSLEISTUNG ABNIMMT. VERWENDEN SIE DAS BREMSPEDAL, UM DIE FAHRZEUGGESCHWINDIGKEIT ZU STEuern.**

Das regenerative Bremsen hilft dabei, die Bergabgeschwindigkeit des Fahrzeugs in Bezug auf die Gaspedalstellung beizubehalten.

Die regenerative Bremsleistung nimmt ab, wenn die Batterien vollständig geladen sind.

PEDALPOSITION	ZUSTAND
Vollständig gedrückt	Das regenerative Bremsen hält das Fahrzeug auf der programmierten Höchstgeschwindigkeit.
Zwischen vollständig gedrückt und freigegeben	Das regenerative Bremsen hält das Fahrzeug im Verhältnis zur programmierten Höchstgeschwindigkeit in Relation zur Pedalstellung.
Völlig freigegeben	Das regenerative Bremsen führt eine der beiden folgenden Kontrolleinstellungen aus: <ul style="list-style-type: none"> <li>• Werkseinstellung - Halten Sie das Fahrzeug langsam an.</li> <li>• Optional - Lassen Sie das Fahrzeug frei fahren.</li> </ul> <i>Hinweis:</i> Die regenerativen Bremsfunktionen werden über die Reglereinstellungen gesteuert. Weitere Informationen erhalten Sie von Ihrem Vertriebshändler oder Vertriebspartner.

## WEGROLLBREMSE



**BEI SEHR STARKEN STEIGUNGEN BEGRENZT DIE WEGROLLBREMSE DIE FAHRZEUGGESCHWINDIGKEIT NICHT AUF 3 MPH (4,8 KM/H). BETREIBEN SIE DAS FAHRZEUG NICHT AN HÄNGEN MIT MEHR ALS 20 % STEIGUNG.**

Die Wegrollbremse ist eine Sicherheitsfunktion, die die Abfahrtschwindigkeit eines Fahrzeugs begrenzt, wenn die Feststellbremse gelöst wird. Der Mehrzwecksummer ertönt, wenn die Wegrollbremse länger als zwei Sekunden greift.

## INFORMATIONEN ZUR BATTERIESICHERHEIT

### **GEFAHR**

**BATTERIESÄURE KANN ZU SCHWEREN VERBRENNUNGEN FÜHREN. VERMEIDEN SIE DEN KONTAKT MIT DER HAUT, MIT DEN AUGEN ODER MIT DER KLEIDUNG. TRAGEN SIE EINEN VOLLGESICHTSSCHUTZ UND GUMMIHANDSCHUHE, WENN SIE MIT BATTERIEN ARBEITEN. GEGENMITTEL: ÄUßERLICHER KONTAKT: MIT WASSER GRÜNDLICH AUS- BZW. ABSPÜLEN. RUFEN SIE SOFORT EINEN ARZT. VERSCHLUCKEN: TRINKEN SIE GROBE MENGEN MILCH ODER WASSER UND DANACH MILCH MIT MAGNESIUMOXID ODER PFLANZENÖL. RUFEN SIE SOFORT EINEN ARZT. KONTAKT MIT DEN AUGEN: MIT KLAREM WASSER 15 MINUTEN LANG GRÜNDLICH AUSSPÜLEN. RUFEN SIE SOFORT EINEN ARZT.**

### **WARNUNG**

**GEFRORENE BATTERIESÄURE KANN SCHÄDEN VERURSACHEN, EINSCHLIEßLICH LECKS UND EXPLOSIONEN. WENN DIE BATTERIESÄURE GEFRIERT, ERSETZEN SIE DIE BATTERIE VOR DEM AUFLADEN ODER DEM GEBRAUCH. BATTERIEN, DIE NUR SCHWACH AUFGELADEN SIND, FRIEREN BEI NIEDRIGEN TEMPERATUREN EIN. HALTEN SIE DIE BATTERIEN IN EINEM HOHEN LADEZUSTAND.**



**ÜBERLAUFENDE BATTERIEN KÖNNEN SCHÄDEN VERURSACHEN, EINSCHLIEßLICH LECKS UND EXPLOSIONEN. WENN EINE BATTERIE UNTERGETAUCHT WURDE, ERSETZEN SIE DIE BATTERIE VOR DEM AUFLADEN ODER GEBRAUCH.**





**LOSE BATTERIEKABEL KÖNNEN EINEN BRAND VERURSACHEN. STELLEN SIE SICHER, DASS ALLE BATTERIEKABEL UND -KLEMMEN SAUBER UND FEST ANGEZOGEN SIND.**

**BATTERIEKABEL MIT BESCHÄDIGUNG ODER KORROSION KÖNNEN ZU HEIß WERDEN UND FEUER, SACHSCHÄDEN ODER VERLETZUNGEN VERURSACHEN. ERSETZEN SIE BATTERIEKABEL MIT BESCHÄDIGUNG ODER KORROSION. KORROSION VON DEN BATTERIEPOLEN ENTFERNEN.**

## INTERNATIONALE BATTERIESICHERHEITSSYMBOL

Verstehen und befolgen Sie die internationalen Sicherheitssymbole auf der Fahrzeugbatterie, bevor Sie das Fahrzeug benutzen, reparieren oder warten.

SYMBOL	BEDEUTUNG
	Augen bedecken
	Lesen und befolgen Sie die Betriebs- und Wartungsanweisungen

SYMBOL	BEDEUTUNG
	Nicht rauchen, keine offenen Flammen, keine Funken
	Von Kindern fernhalten
	Gefahr durch Batteriesäure
	Gefahr durch explosive Gase

## BLEISÄUREBATTERIERECYCLING

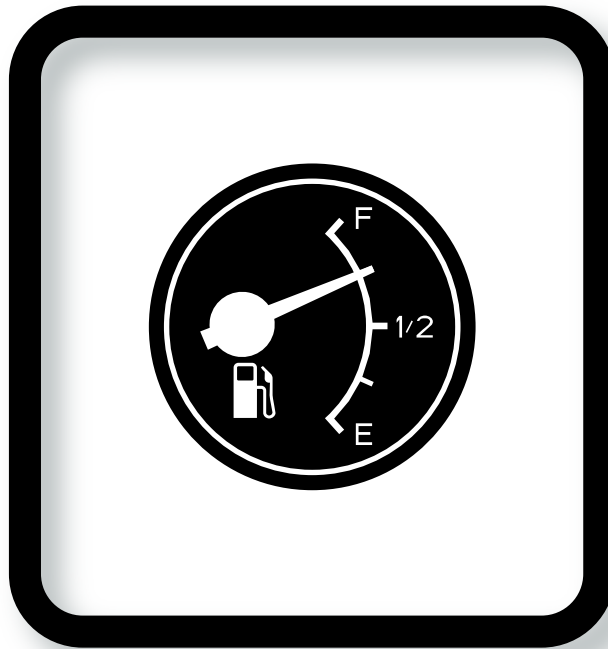
 **WARNUNG**

**BLEISÄUREBATTERIEN ENTHALTEN GEFÄHRLICHE MATERIALIEN, DIE DAS WASSER UND DEN BODEN KONTAMINIEREN, UMWELTSCHÄDEN VERURSACHEN UND PERSONENSCHÄDEN VERURSACHEN KÖNNEN. WENDEN SIE SICH AN IHREN VERTRIEBSHÄNDLER ODER VERTRIEBSPARTNER, UM INFORMATIONEN DARÜBER ZU ERHALTEN, WIE SIE EINE BATTERIE RICHTIG ENTSORGEN KÖNNEN.**

Bleisäurebatterien und andere Komponenten, auf denen das Symbol für Elektro- und Elektronikaltgeräte (WEEE) aufgedruckt ist, müssen getrennt von anderen Abfällen gesammelt und recycelt werden. Bleisäurebatterien nicht als Hausmüll entsorgen.

Sprechen Sie mit Ihrem Vertriebshändler oder Vertriebspartner darüber, wie Bleisäurebatterien korrekt recycelt werden können.

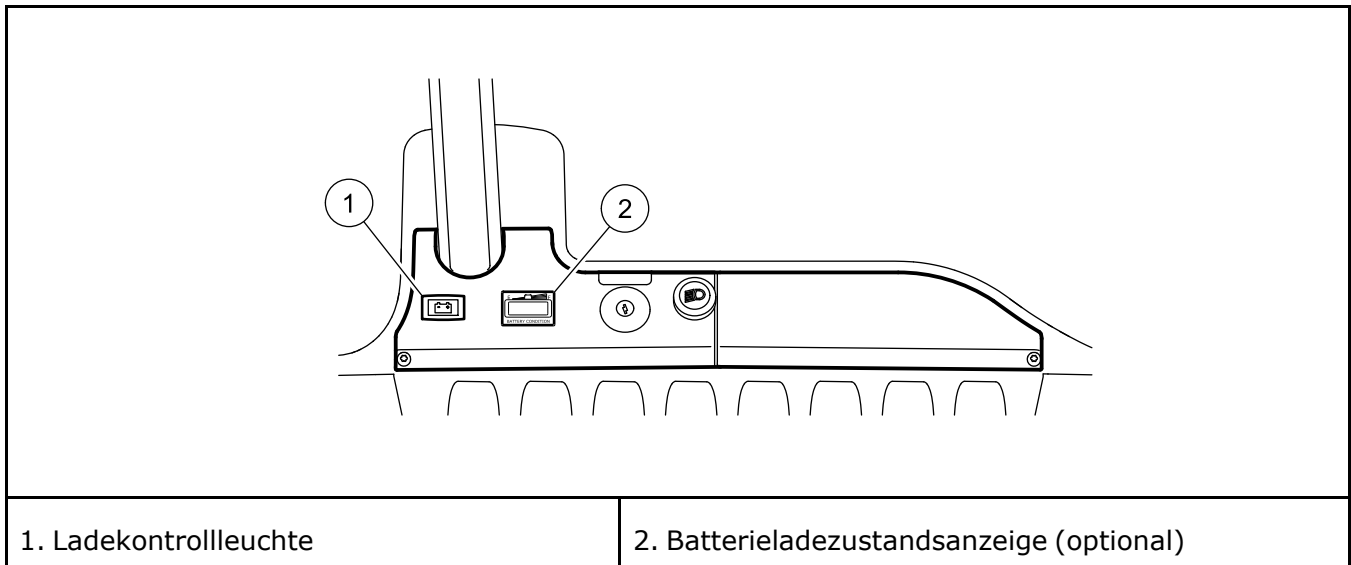
*(Seite absichtlich leer gelassen)*



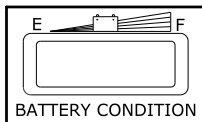
2

# ANZEIGEN, MESSGERÄTE UND DISPLAYS

## POSITIONEN VON ANZEIGEN, MESSGERÄTEN UND DISPLAYS



## BATTERIEZUSTANDSANZEIGE

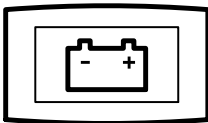


Die Batteriezustandsanzeige gibt eine visuelle Anzeige des Ladezustands der Batterie (SOC). Die Batteriezustandsanzeige hat eine LED-Anzeige mit zehn Zeilen.

## LADEKONTROLLLEUCHE

### HINWEIS

**WENN DIE LADEANZEIGE LEUCHTET, LADEN SIE DIE BATTERIEN SO SCHNELL WIE MÖGLICH.**



Die Ladekontrollleuchte zeigt visuell an, wenn:

- Der Batterieladezustand (SOC - State of Charge) weniger als 20 % beträgt. Laden Sie die Batterien so schnell wie möglich auf.
- Die Batterien beginnen mit dem Laden.

*Hinweis:* Der Mehrzwecksummer ertönt dreimal.

STATUS	ZUSTAND
OFF (AUS)	Der Batterieladezustand beträgt mehr als 20 %.
ON (EIN) (KONSTANT)	Der Batterieladezustand beträgt weniger als 20 %, aber mehr als 10 %.
ON (EIN) (BLINKEND EIN UND AUS)	Der Batterieladezustand beträgt weniger als 10 %.
ON (EIN) (EIN UND AUS DREIMAL BLINKEND)	Das Laden der Batterien hat begonnen.

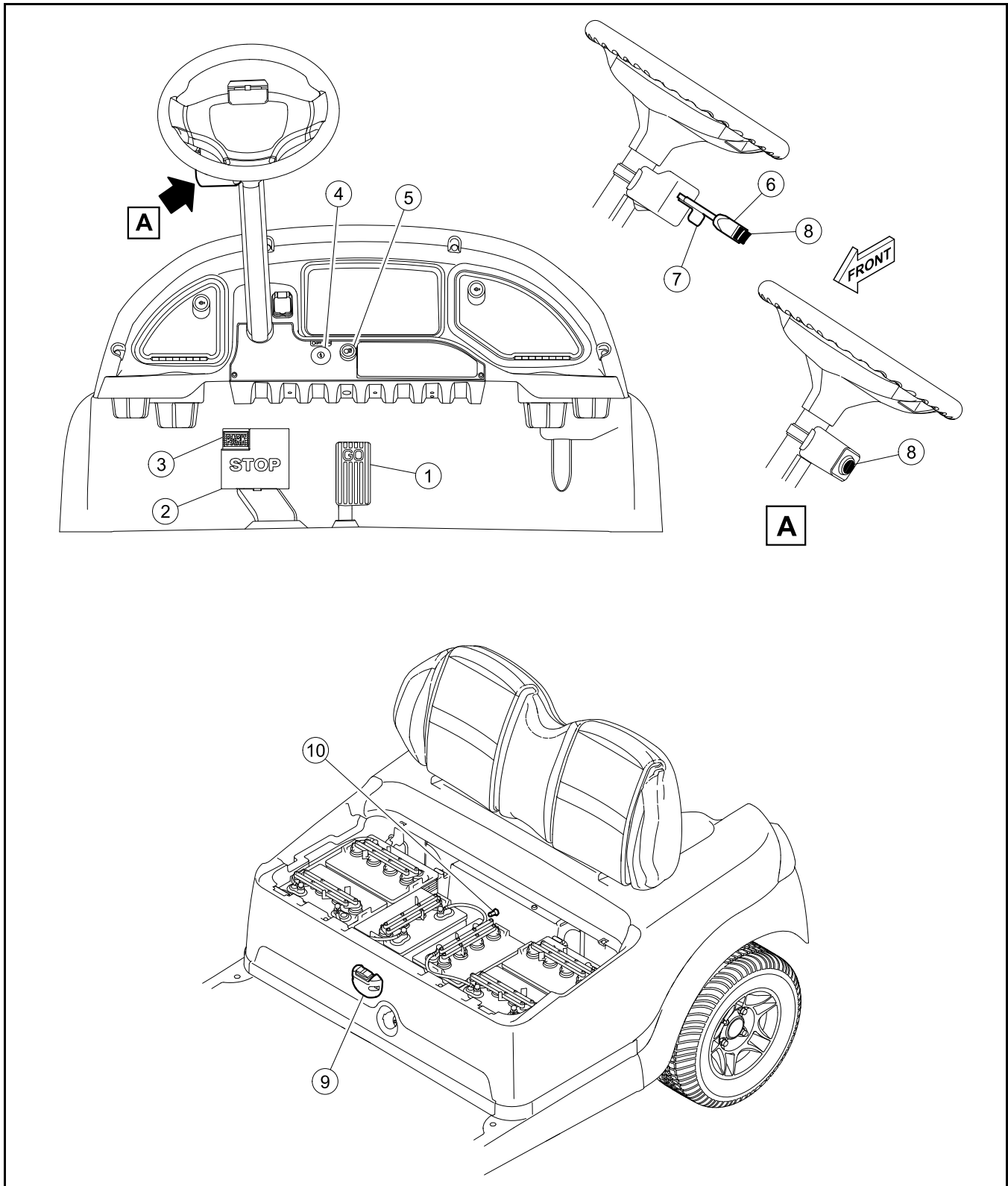
*(Seite absichtlich leer gelassen)*





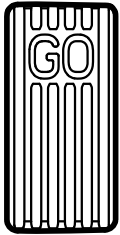
3

# FAHRZEUGSTEUERUNGEN

**POSITIONEN FAHRZEUGSTEUERUNG**

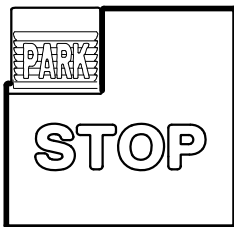
1. Gaspedal	2. Bremspedal
3. Feststellbremse	4. Schlüsselschalter
5. Scheinwerferschalter (optionale Ausstattung)	6. Blinkerhebel (optionale Ausstattung)
7. Gefahrenlichtschalter (optionale Ausstattung)	8. Hupenknopf (optionale Ausrüstung)
9. Vorwärts-/Neutral-/Rückwärtssteuerung (FNR)	10. Run/Tow-Schalter

## GASPEDAL



Das Gaspedal wird verwendet, um die Geschwindigkeit des Fahrzeugs zu erhöhen und beizubehalten.

## BREMSPEDAL

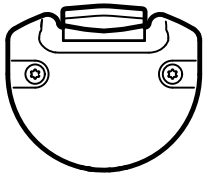


Das Bremspedal wird verwendet, um die Geschwindigkeit zu verringern oder das Fahrzeug anzuhalten.

## VORWÄRTS-/NEUTRAL-/RÜCKWÄRTSSTEUERUNG

**⚠️ WARNUNG**

**WENN DAS FAHRZEUG NICHT ANGEHALTEN WIRD, BEVOR DIE VORWÄRTS-/NEUTRAL-/RÜCKWÄRTSSTEUERUNG (FNR) GESCHALTET WIRD, KANN DIES ZU VERLETZUNGEN UND FAHRZEUGSCHÄDEN FÜHREN. STOPPEN SIE DAS FAHRZEUG, BEVOR SIE DIE VORWÄRTS-/NEUTRAL-/RÜCKWÄRTSSTEUERUNG (FNR) BEDIENEN.**

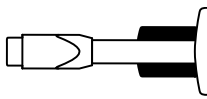


Die Vorwärts-/Neutral-/Rückwärtssteuerung (FNR) legt die Richtung der Fahrzeugbewegung fest.

Stoppen Sie das Fahrzeug, um die FNR-Position zu ändern.

POSITION	FUNKTION
F	Vorwärts
N (Mittelposition)	Neutral
R	Rückwärts

## GEFAHRENLICHTSCHALTER



Der Gefahrenlichtschalter steuert den Betrieb der Gefahrenlichtanlage. Bewegen Sie den Blinkerschalter nach oben oder unten, um die Gefahrenlichtanlage auszuschalten.

POSITION	FUNKTION
Draußen	Eingeschaltet
In	Aus

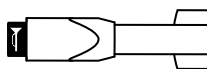
## SCHEINWERFERSCHALTER



Der Scheinwerferschalter steuert die Funktion der Scheinwerfer.

POSITION	FUNKTION
Draußen	Eingeschaltet
In	Aus

## HUPE



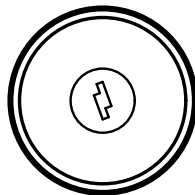
Der Hupenknopf wird verwendet, um die Hupe zu steuern. Der Hupenknopf ist federgespannt, um in der Aus-Position zu bleiben. Drücken und halten Sie den Hupenknopf, um die Hupe zu betätigen.

*Hinweis:* Die Hupe funktioniert nicht, wenn der Schlüsselschalter auf OFF (AUS) steht.



## KEY SWITCH

OFF | ON



Der Schlüsselschalter steuert den Motor und das elektrische System. Ein Schlüssel wird verwendet, um die Schlüsselschalterposition auszuwählen. Der Schlüssel kann nur eingelegt oder entfernt werden, wenn der Schlüsselschalter auf OFF (AUS) steht.

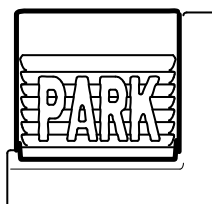
POSITION	ZUSTAND
OFF (AUS)	<p>Normale Position, wenn das Fahrzeug nicht benutzt wird.</p> <p>Die elektrische Energie von den Batterien ist nicht verfügbar, um den Motor oder die elektrischen Systeme mit Strom zu versorgen.</p> <p><i>Hinweis:</i> Einige elektrische Zubehörteile funktionieren unabhängig vom Schlüsselschalter.</p>
ON (EIN)	<p>Normalposition, wenn das Fahrzeug benutzt wird.</p> <p>Strom von den Batterien ist verfügbar, um den Motor und die elektrischen Systeme mit Strom zu versorgen.</p>

## FESTSTELLBREMSE

 **WARNUNG**

**WENN DIE FESTSTELLBREMSE NICHT BETÄTIGT WIRD, KANN DIES SACH- UND PERSONENSCHÄDEN VERURSACHEN. NACHDEM DAS FAHRZEUG GESTOPPT WURDE, ZIEHEN SIE DIE FESTSTELLBREMSE FEST AN, BIS SIE VOLLSTÄNDIG EINGERASTET IST UND DAS FAHRZEUG GEGEN WEGROLLEN SICHERT.**

**EIN UNBEABSICHTIGTER FAHRZEUGBETRIEB KANN ZU SCHWEREN VERLETZUNGEN ODER ZUM TOD FÜHREN. DIE FESTSTELLBREMSE LÖST SICH AUTOMATISCH, WENN DAS GAS- ODER BREMSPEDAL BETÄTIGT WIRD. VERHINDERN SIE EINE VERSEHENTLICHE BETÄTIGUNG DES GAS- ODER BREMSPEDALS.**



Die Feststellbremse ist eine variable Positionssteuerung, mit der sichergestellt wird, dass sich ein Fahrzeug während des Parkens nicht bewegt.

Drücken Sie die Feststellbremse fest, um die Feststellbremse zu aktivieren.

Um die Feststellbremse zu lösen, Gaspedal oder Bremspedal betätigen.

## RUN/TOW-SCHALTER

**⚠️ WARNUNG**

**UNBEABSICHTIGTE FAHRZUGBEWEGUNGEN KÖNNEN ZU SCHWEREN VERLETZUNGEN ODER ZUM TODE FÜHREN. WENN SICH DER TOW/RUN-SCHALTER (SCHLEPPEN/FAHREN) IN DER STELLUNG TOW (SCHLEPPEN) BEFINDET, SIND ALLE MOTORBREMSFUNKTIONEN EINSCHLIEßLICH DER WEGROLLBREMSE DEAKTIVIERT.**



Der Run/Tow-Schalter wird während des Abschleppens, der Wartung oder der längerfristigen Lagerung verwendet. Stellen Sie den Schalter für normalen Betrieb auf RUN (Fahren). Stellen Sie den Schalter für Wartung, längerfristige Lagerung oder Abschleppen auf TOW (Schleppen).

Warten Sie 10 Sekunden vor dem Fahrzeugbetrieb, wenn der Schalter von TOW (Schleppen) auf RUN (Fahren) gestellt wird.

Schalten Sie nicht schnell auf RUN (Fahren) TOW (Schleppen) und wieder zurück RUN (Fahren). Warten Sie 10 Sekunden, um den Schalter auf RUN (Fahren) zu stellen.

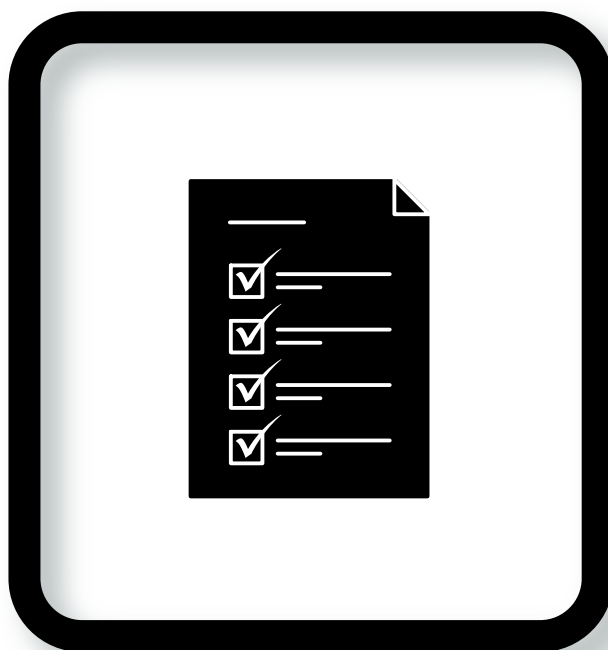
POSITION	FUNKTION
RUN	Normalbetrieb
TOW	<ul style="list-style-type: none"> <li>• Schließen Sie die Batteriekabel an.</li> <li>• Trennen Sie die Batteriekabel.</li> <li>• Für die Fahrzeugwartung.</li> <li>• Das Fahrzeug längerfristig lagern.</li> <li>• Das Fahrzeug abschleppen.</li> </ul>

## BLINKERHEBEL



Der Blinkerhebel steuert den Betrieb der Blinker. Der Blinker blinkt, wenn er eingeschaltet wird.

POSITION	FUNKTION
Nach unten	Links
Mitte	Aus
Oben	Rechts



4

# FAHRZEUGMERKMALE

---

## BESCHREIBUNG FAHRZEUGFUNKTIONEN

Die nachstehend aufgeführten Fahrzeugfunktionen sind standard und optional.

### GOLFTASCHENHALTER

#### BEFESTIGEN EINER GOLFTASCHE

Bevor eine Golftasche angebracht wird:

- Schalten Sie das Fahrzeug ab.

Zum Befestigen einer Golftasche.

1. Legen Sie die Golftasche in den Unterbau.
2. Legen Sie den Gurt um die Golftasche.
3. Legen Sie den Gurt in die Verriegelung.
4. Ziehen Sie die Verriegelung vollständig fest.
5. Stellen Sie sicher, dass sich der Gurt nicht bewegt.

### USB-BUCHSE

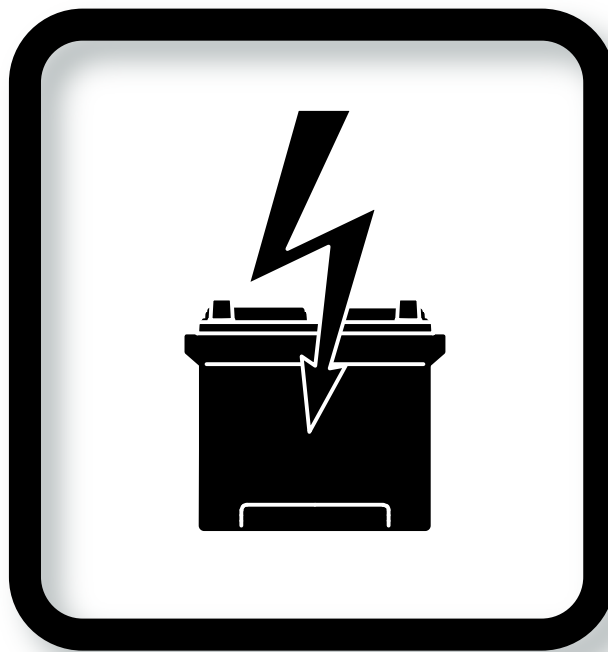
Die 5-Volt-, 2,1-Ampere-USB-Buchse liefert Strom zur Versorgung und zum Laden von tragbaren Geräten. Die USB-Buchse ist nicht für Datentransfer vorgesehen.

Die USB-Buchse funktioniert nur, wenn ein abgeschirmtes USB-Kabel angeschlossen ist. Wenn die USB-Buchse nicht verwendet wird, entfernen Sie das abgeschirmte USB-Kabel, um eine Batterieentladung zu vermeiden.

### VISAGE

Visage ist ein Touchscreen-Anzeigesystem, das verschiedene Golf-, Resort- und Facility-Service-Anwendungen bereitstellt. Befolgen Sie die Herstelleranweisungen zur Bedienung, Konfiguration und Personalisierung der Visage-Einheit Handbuch des Herstellers. Sprechen Sie mit Ihrem Vertriebshändler oder Vertriebspartner über eine vollständige Liste der angebotenen Serviceanwendungen.





5

# BATTERIELADEGERÄT

**GEFAHR**

**EIN BATTERIELADEKABEL, EIN STECKER ODER EIN FAHRZEUGLADANSCHLUSS, DER BESCHÄDIGT IST ODER EINE SCHLECHTE ELEKTRISCHE VERBINDUNG HAT, KÖNNEN EINEN BRAND, SACHSCHÄDEN, VERLETZUNGEN ODER TOD VERURSACHEN. SCHLIEßEN SIE DAS BATTERIELADEGERÄT NICHT AN EINE WECHSELSTROMQUELLE AN. VERSUCHEN SIE NICHT, DAS BATTERIELADEGERÄT, DAS KABEL, DEN STECKER ODER DIE FAHRZEUGLADBUCHSE ZU REPARIEREN. SPRECHEN SIE MIT IHREM LOKALEN VERTRIEBSHÄNDLER ODER VERTRIEBSPARTNER ÜBER REPARATUREN.**

**WARNUNG**

**FALSCHES ANSCHLIEßEN DES NETZKABELS KANN EINEN BRAND ODER EINEN ELEKTRISCHEN SCHLAG VERURSACHEN. VERWENDEN SIE KEINEN ADAPTER, UM DAS NETZKABEL AN EINE ZWEIPOLIGE STROMQUELLE ANZUSCHLIEßEN. SCHLIEßEN SIE DAS NETZKABEL AN EINE ZUGELASSENE STROMQUELLE AN.**

**DER ANSCHLUSS DES NETZKABELS AN EINE FALSCHES STECKDOSE KANN EINEN BRAND ODER EINEN ELEKTRISCHEN SCHLAG VERURSACHEN. SCHLIEßEN SIE DAS NETZKABEL AN EINE ZUGELASSENE STROMQUELLE UND STECKDOSE AN.**

**EIN BATTERIELADEKABEL, EIN STECKER ODER EIN FAHRZEUGLADANSCHLUSS, DER BESCHÄDIGT IST ODER EINE SCHLECHTE ELEKTRISCHE VERBINDUNG HAT, KÖNNEN EINEN BRAND, SACHSCHÄDEN, VERLETZUNGEN ODER TOD VERURSACHEN. VERWENDEN SIE KEIN BATTERIELADEGERÄT, DAS BESCHÄDIGT, HERUNTERGEFALLEN ODER BESCHÄDIGT WURDE. VERLEGEN SIE DIE KABEL IN EINEM BEREICH AUF, IN DEM NIEMAND DARAUF TRETEN ODER DARÜBER STOLPERN KANN UND IN DEM SIE NICHT BESCHÄDIGT ODER BEANSPRUCHT WERDEN. SPRECHEN SIE MIT IHREM LOKALEN VERTRIEBSHÄNDLER ODER VERTRIEBSPARTNER ÜBER REPARATUREN.**

**FLÜSSIGKEIT AM BATTERIELADEGERÄT KANN SACHSCHÄDEN, ELEKTRISCHEN SCHLAG, VERLETZUNGEN ODER TOD VERURSACHEN. LASSEN SIE DAS BATTERIELADEGERÄT NICHT NASS WERDEN. HALTEN SIE DAS BATTERIELADEGERÄT TROCKEN.**

**HINWEIS**

**WENN DIE BATTERIEN DURCH EINE ANDERE MARKE ODER EINEN ANDEREN TYP ERSETZT WERDEN, KANN EIN BATTERIESCHADEN AUFTRETEN. AKTUALISIEREN SIE DEN BATTERIELADERALGORITHMUS, WENN EINE ANDERE MARKE ODER EIN ANDERER BATTERIETYP INSTALLIERT IST. WENDEN SIE SICH AN IHREN ÖRTLICHEN VERTRIEBSHÄNDLER ODER VERTRIEBSPARTNER, UM DEN BATTERIELADEGERÄT-ALGORITHMUS ZU AKTUALISIEREN.**

**EIN BLITZSCHLAG KANN ZU SCHÄDEN AN ELEKTRISCHEN KOMPONENTEN FÜHREN. EIN ÜBERSPANNUNGSABLEITER KANN HELFEN, ELEKTRISCHE KOMPONENTEN ZU SCHÜTZEN. INSTALLIEREN SIE EINEN ÜBERSPANNUNGSABLEITER AM NETZKABEL.**

**EINLEITUNG**

Das ERIC-Batterieladegerät (Efficient (Effizient), Reliable (Zuverlässig), Intelligent (Intelligent) and Connected (Verbunden) } ist ein Hochfrequenz-Batterieladegerät mit vielen Vorteilen:

EFFIZIENT	<ul style="list-style-type: none"> <li>• Maximale Ladeeffizienz von 91 %.</li> <li>• 7,5 Maximale Wechselstromstärke, die es zwei Batterieladegeräten ermöglicht, auf einer 20-A-Schaltung zu arbeiten.</li> <li>• Prüft und lädt automatisch die Batterien. Ermöglicht es, das Batterieladegerät bei längerfristiger Lagerung mit dem Fahrzeug verbunden zu lassen.</li> </ul>
ZUVERLÄSSIG	<ul style="list-style-type: none"> <li>• Das abgedichtete Aluminiumgehäuse verhindert, dass die internen Komponenten des Batterieladegeräts durch Umwelteinflüsse beschädigt werden.</li> <li>• Arbeitet über einen weiten Bereich von Eingangsspannungsbereichen.</li> </ul>
INTELLIGENT	<ul style="list-style-type: none"> <li>• Die Statusanzeige leuchtet auf, um Wechselstromstärke, Ladezustände und Fehler zu anzuzeigen.</li> <li>• Visuelles Signal beim Starten des Ladevorgangs.</li> </ul>
VERBUNDEN	<ul style="list-style-type: none"> <li>• Zwei-Wege-Datenkommunikation über eine USB-Buchse.</li> <li>• Aktualisieren Sie das Batterieladegerät mit dem neuesten Ladealgorithmus.</li> <li>• Sammeln Sie Status- und Zustandsdaten für die Überwachung des Batterieladegeräts.</li> </ul>

**ERIC IC650-SPEZIFIKATIONEN****HERSTELLERINFORMATIONEN**

Hersteller	Delta Q Technologies
Modellname	ERIC
Modell Nummer	IC650-048-CC - ohne Anzeigetafel IC650-048-COMM - mit Anzeigetafel

**ABMESSUNGEN UND GEWICHT**

Abmessungen	25,1 cm (9,9 Zoll) Länge 18,5 cm (7,3 Zoll) Breite 7,9 cm (3,1 Zoll) Höhe
Gewicht	5,3 lb (2,4 kg)

**BETRIEBSTEMPERATUR**

Temperaturbereich	-40 °C bis 40 °C (-40 °F bis 104 °F)
-------------------	--------------------------------------

**WECHSELSTROMEINGANG**

Spannung	85 bis 270 VAC Minimum/Maximum Maximaler Wirkungsbereich von 100 bis 240 VAC
Strom	maximal 7,5 A
Frequenz	50 bis 60 Hz

**GLEICHSTROMAUSGANG**

Spannung	48 VDC nominal 72 VDC maximal
Strom	maximal 13,5 A

## ERIC IC900-SPEZIFIKATIONEN

### HERSTELLERINFORMATIONEN

Hersteller	Delta Q Technologies
Modellname	ERIC
Modell Nummer	IC900-048-COMM

### ABMESSUNGEN UND GEWICHT

Abmessungen	33,5 cm (13,2 Zoll) Länge 17,9 cm (7,0 Zoll) Breite 10,2 cm (4,0 Zoll) Höhe
Gewicht	9,6 lb (4,4 kg)

### BETRIEBSTEMPERATUR

Temperaturbereich	-40 °C bis 40 °C (-40 °F bis 104 °F)
-------------------	--------------------------------------

### WECHSELSTROMEINGANG

Spannung	85 bis 270 VAC Minimum/Maximum Maximaler Wirkungsgradbereich von 100 bis 240 VAC
Strom	maximal 10,5 A
Frequenz	50 bis 60 Hz

### GLEICHSTROMAUSGANG

Spannung	48 VDC nominal 72 VDC maximal
Strom	20,0 A maximal

## BEHÖRDEN- UND BRANCHENZERTIFIZIERUNGEN

### EUROPÄISCHE KONFORMITÄT

Das Batterieladegerät ist CE-zertifiziert nach EU 2014/30/EU-Richtlinie zur elektromagnetischen Verträglichkeit, 2014/35/EU-Niederspannungsgeräte-Richtlinie, 2014/65/EU-Richtlinie zur Beschränkung der Verwendung bestimmter gefährlicher Stoffe, LV-Richtlinien EN 60335-1: 2012 und

EN 60335-2-29: 2004 und EMV-Richtlinien EN 61000-3-2: 2014, EN 61000-3-3: 2013, EN 61000-6-2: 2005, EN 61000-6-4: 2007 bestehen.

## FEDERAL COMMUNICATIONS COMMISSION

Das Batterieladegerät ist von der Federal Communications Commission (FCC) zertifiziert.

*Hinweis:* Dieses Gerät wurde getestet und entspricht den Grenzwerten für digitale Geräte der Klasse A gemäß Teil 15 der FCC-Bestimmungen. Diese Grenzwerte sollen einen angemessenen Schutz gegen schädliche Störungen bieten, wenn das Gerät in einem industriellen Umfeld betrieben wird. Dieses Gerät erzeugt und verwendet Hochfrequenzenergie und kann, wenn es nicht in Übereinstimmung mit der Bedienungsanleitung installiert und verwendet wird, Funkstörungen verursachen. Der Betrieb dieses Geräts in einem Wohngebiet verursacht wahrscheinlich schädliche Interferenzen. In diesem Fall muss der Benutzer die Störungen auf eigene Kosten korrigieren.

## INTERNATIONALE SCHUTZKENNZEICHNUNG

Das Batterieladegerät hat eine IP66-Zertifizierung (Internationale Schutzkennzeichnung).

Das Gehäuse des Batterieladegeräts hat eine IP46-Zertifizierung (Internationale Schutzkennzeichnung).

Der USB-Anschluss des Batterieladegeräts mit der Staubschutzabdeckung hat eine IP66-Zertifizierung (Internationale Schutzkennzeichnung).

Der Netzanschlussstecker hat eine IP20-Zertifizierung (Internationale Schutzkennzeichnung).

*Hinweis:* Der Netzanschluss ist nur für den Gebrauch in Innenräumen geeignet. Halten Sie alle Wechselstromverbindungen sauber und trocken.

## UNDERWRITERS LABORATORIES AND CANADIAN STANDARDS ASSOCIATION

Gelistet bei Underwriters Laboratories (UL) und Canadian Underwriters. Erfüllt die Kriterien der Canadian Standards Association (CSA).

## FUNKTIONEN

### NETZKABEL UND STECKER

Das Netzstromkabel hat einen Geräteschutzleiter und einen Erdungsstecker. Der Wechselstromstecker muss an eine ordnungsgemäß bemessene FI-Leistungsschutzschalter-Steckdose mit Lichtbogenschutz angeschlossen werden. Die Steckdose muss in Übereinstimmung mit dem National Electrical Code, den örtlichen Vorschriften und lokalen Verordnungen installiert und geerdet werden.

#### **WARNUNG**

**EIN VERLÄNGERUNGSKABEL WIRD NICHT EMPFOHLEN. EIN FALSCHES ANSCHLIEßEN DES NETZKABELS DES BATTERIELADEGERÄTS AN EIN VERLÄNGERUNGSKABEL KANN EINEN BRAND ODER EINEN ELEKTRISCHEN SCHLAG VERURSACHEN.**






Die Verwendung eines Verlängerungskabels zusammen mit dem Batterieladegerät wird nicht empfohlen. Vorsichtsmaßnahmen, wenn die Verwendung eines Verlängerungskabels notwendig ist:


- Das Verlängerungskabel muss einen dreipoligen Stecker aufnehmen.
- Das Verlängerungskabel muss so kurz wie möglich sein und darf eine Länge von 3,7 m nicht überschreiten.

- Das Verlängerungskabel muss ein dreiadriges Nr. 12-AWG (American Wire Gauge) oder Nr. 14-SWG (British Standard Wire Gauge) Kabel sein.
- Stellen Sie sicher, dass niemand auf die Kabel tritt/darüber stolpert, und dass sie nicht beschädigt oder belastet werden.

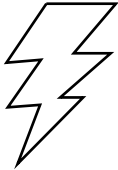

## STATUSKONTROLLEUCHTEN

Die Statusanzeigen geben die Wechselstromversorgung, den Ladezustand und den Zustand des Ladegeräts an.

SYMBOL		STATUS	ZUSTAND
		Rot (Leuchtet)	Fehlerzustand des Batterieladegeräts. Weitere Informationen finden Sie im Anzeigefeld.
		Orange (Blinkt)	Externe Fehlerbedingung. Weitere Informationen finden Sie im Anzeigefeld.
		Grün (Blinkt)	Die USB-Buchse ist eingeschaltet. Entfernen Sie das USB-Flash-Laufwerk nicht.
		Grün (Leuchtet)	Das USB-Flash-Laufwerk kann sicher entfernt werden.
		Grün (Leuchtet)	Vollständig geladen. Die Batterien sind voll geladen.
		Grün (Blinkt)	Aufladen. Batterien haben einen hohen Ladezustand (SOC).
		Grün (Leuchtet)	
		Aus	Aufladen. Batterien haben keinen hohen Ladezustand.
		Grün (Blinkt)	

SYMBOL	STATUS	ZUSTAND
	Blau (Leuchtet)	Das Batterieladegerät wird mit Wechselstrom versorgt.

Die folgende Tabelle zeigt Batterieladegeräte mit einem Anzeigefeld.

SYMBOL	STATUS	ZUSTAND
	Gelb (Leuchtet)	Der Ladeausgang ist eingeschaltet. Es besteht die Gefahr eines elektrischen Schlages.
Anzeigetafel 	F-Code	Ein interner Fehler führte zum Beenden des Ladevorgangs. Siehe Anmerkung.
	E-Code	Externe Fehlerbedingung führte zum Beenden des Ladevorgangs. Siehe Anmerkung.
	P-Code	Der Ladeprogrammmodus ist in Betrieb.
	USB-Code	Die USB-Buchse ist eingeschaltet. Entfernen Sie das USB-Flash-Laufwerk nicht.

*Hinweis:* Sprechen Sie mit Ihrem Vertriebshändler oder Vertriebspartner.

## BATTERIELADESPERRE

**Externes Batterieladegerät:** Die Batterieladesperre ist eine Sicherheitsfunktion, die eine mögliche Beschädigung des Batterieladegeräts und des Fahrzeugs verhindert. Die Batterieladesperre wird automatisch aktiviert, wenn das Gleichstromkabel an das Fahrzeug angeschlossen wird. Das Fahrzeug funktioniert nicht, wenn das Gleichstromkabel angeschlossen ist.

*Hinweis:* Das Netzkabel muss nicht angeschlossen sein, damit die Batterieladesperre funktioniert.

**Eingebautes Batterieladegerät:** Die Batterieladesperre ist eine Sicherheitsfunktion, die eine mögliche Beschädigung des Batterieladegeräts und des Fahrzeugs verhindert. Die Batterieladesperre wird automatisch aktiviert, wenn das Netzkabel an eine Stromquelle angeschlossen wird. Das Fahrzeug funktioniert nicht, wenn das Netzkabel angeschlossen ist.



## MONTAGE EXTERNES BATTERIELADEGERÄT

**⚠ VORSICHT**

**WENN DAS BATTERIELADEGERÄT NICHT RICHTIG ANGESCHLOSSEN IST, KANN ES HERUNTERFALLEN UND SCHÄDEN UND VERLETZUNGEN VERURSACHEN. HÄNGEN SIE DAS BATTERIELADEGERÄT NICHT AM GRIFF ODER KABEL AUF. DAS BATTERIELADEGERÄT KORREKT ANSCHLIEßEN.**

*Hinweis:* Dieser Abschnitt gilt für ein externes Batterieladegerät. Die integrierten Batterieladegeräte sind am Fahrzeug installiert.

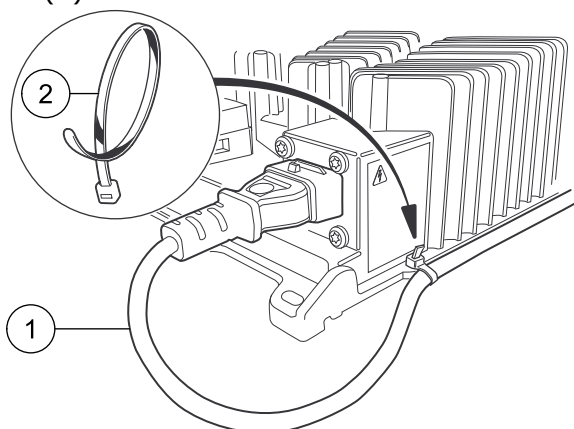
Montieren Sie das externe Batterieladegerät in einer Position, in der ein ausreichenden Luftstrom gewährleistet ist und in der die Kontrollleuchten sichtbar sind.

Eine Zugentlastung und eine Tropfschleife sind erforderlich, um Schäden am Batterieladegerät zu vermeiden. Die Zugentlastung verhindert Spannungen am Wechselstromstecker. Die Tropfschleife verhindert Wasserschäden am Netzstecker.

### WIE MACHT MAN ZUGENTLASTUNG UND TROPFSCHLEIFE

Eine Zugentlastung und eine Tropfschleife sind erforderlich, um Schäden am Batterieladegerät zu vermeiden. Die Zugentlastung verhindert Spannungen am Wechselstromstecker. Die Tropfschleife verhindert Wasserschäden am Netzstecker.

1. Schließen Sie das Netzkabel (1) an den Netzstecker an.



2. Sorgen Sie mit ausreichend Netzkabel für eine Tropfschleife und eine Zugentlastung.
3. Befestigen Sie das Netzkabel mit einem Kunststoffkabelbinder am Batterieladegerät (2).

## INSPEKTION UND WARTUNG

### STROMKABEL

**HINWEIS**

**EIN ELEKTRISCHER KURZSCHLUSS IM GLEICHSTROMKABEL KANN DAZU FÜHREN, DASS DIE 30-AMPERE-SICHERUNG DURCHBRENNT. WENN DAS GLEICHSTROMKABEL BESCHÄDIGT IST, WENDEN SIE SICH AN IHREN VERTRIEBSHÄNDLER ODER VERTRIEBSPARTNER.**

Untersuchen Sie die Stromkabel vor dem Gebrauch auf Abnutzung und Beschädigung. Stromkabel umgehend ersetzen bei:

- Rissen
- Schnitten
- Ausgefranster Verdrahtung
- Isolationsschäden
- Losen Verbindungen
- Verklebungen

Stellen Sie sicher, dass das Gleichstromkabel mit dem Warnschild versehen ist und das Warnschild lesbar ist. Ersetzen Sie einen fehlenden oder beschädigten Warnhinweis sofort.

## ELEKTRISCHE STECKER UND BUCHSEN

### HINWEIS

**WENN DIE STECKERSTIFTE VERBOGEN SIND, SPRECHEN SIE MIT IHREM ÖRTLICHEN VERTRIEBSHÄNDLER ODER VERTRIEBSPARTNER FÜR REPARATUREN. VERSUCHEN SIE NICHT, DEN NETZSTECKER ODER DIE NETZKABEL ZU REPARIEREN.**

Untersuchen Sie die elektrischen Stecker vor Gebrauch auf Verschleiß und Beschädigung. Elektrische Stecker umgehend ersetzen bei:

- Verbogenen Kontakten
- Korrosion
- Rissen
- Losen Verbindungen
- Fehlenden Kontakten
- Abgenutzten Kontakten

## REINIGEN SIE DIE ELEKTRISCHEN STECKER UND BUCHSEN

### GEFAHR

**DAS SCHMIEREN DES STECKERS UND DER STECKDOSE BEI AN EINE STROMQUELLE ANGESCHLOSSENEM NETZKABEL, KANN ZU SACHSCHÄDEN, STROMSCHLÄGEN, SCHWEREN VERLETZUNGEN UND TOD FÜHREN. SCHMIEREN SIE DEN STECKER UND DIE FAHRZEUGLADEBUCHSE NICHT, WENN DAS NETZKABEL AN EINE STROMQUELLE ANGESCHLOSSEN IST.**

1. Trennen Sie das Netzkabel von der Stromquelle.
2. Trennen Sie das Netzkabel vom Batterieladegerät.
3. Trennen Sie das Gleichstromkabel von der Batterieladegerätbuchse des Fahrzeugs.
4. Tragen Sie einen Elektrokontaktreiniger auf die elektrischen Stecker und Buchsen auf. Befolgen Sie die Anweisungen des Herstellers.
5. Reinigen Sie die elektrischen Stecker und Buchsen.
6. Schmieren Sie die elektrischen Stecker und Buchsen mit WD-40®.

## USB-BUCHSE BATTERIELADEGERÄT

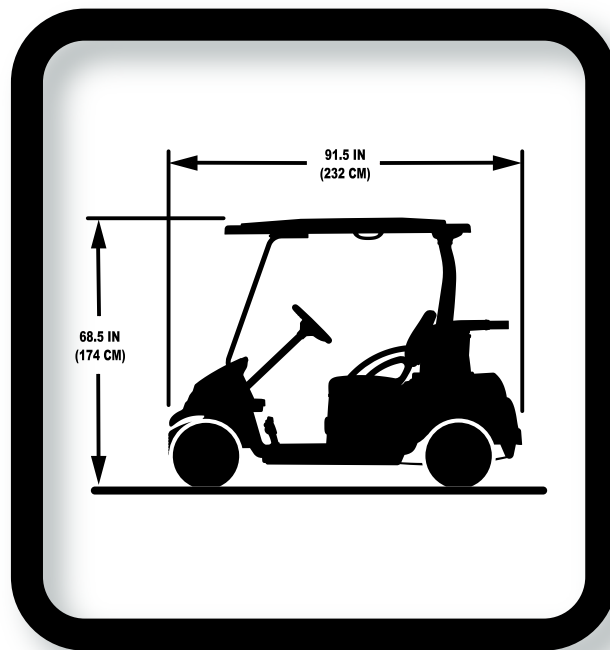
Der Transfer von Ladegerätdaten und der Download des Ladealgorithmus erfolgen über die USB-Buchse. Die Verwendung der USB-Buchse ist für zugelassene Personen und Techniker vorgesehen. Wenn die Batterien durch eine andere Marke oder einen anderen Typ ersetzt werden, sprechen Sie mit Ihrem Vertriebshändler oder Vertriebspartner, um den Algorithmus des Batterieladegeräts zu aktualisieren.

Die Konnektivität der USB-Buchse kann aufgrund von Verschmutzungen zeitweise unterbrochen sein. Installieren Sie zum Schutz der USB-Buchse immer die USB-Staubschutzabdeckung.

## REINIGEN SIE DIE USB-BUCHSE

1. Trennen Sie das Gleichstromkabel von der Batterieladegerätbuchse des Fahrzeugs.
2. Trennen Sie das Netzkabel von der Stromquelle.
3. Entfernen Sie vorsichtig große Verunreinigungen.
4. Verwenden Sie in kurzen Intervallen Druckluft, um Staub und kleinere Verunreinigungen zu entfernen.
5. Reinigen Sie den Anschluss mit einem Wattestäbchen und Reinigungsalkohol oder Elektronikreiniger. Lassen Sie ausreichend Zeit zum Trocknen des Alkohols oder Lösungsmittels.
6. Wenn die Verschmutzung weiterhin besteht, tragen Sie dielektrisches Fett auf die USB-Buchse auf.
7. Installieren Sie die USB-Staubschutzabdeckung.

*(Seite absichtlich leer gelassen)*



6

# TECHNISCHE DATEN DES FAHRZEUGS

**MAßE**

Länge	91,5 in (232 cm)
Breite	47,25 in (120 cm)
Höhe	48,0 Zoll (122 cm) - am Lenkrad 68,5 Zoll (174 cm) - mit Baldachin
Bodenfreiheit	11 cm (4,5 in)
Radlaufhöhe	34,5 Zoll (88 cm) - Vorderrad 38,6 Zoll (98 cm) - Hinterrad

**LEISTUNG**

Vorwärtsgeschwindigkeit (Auf ebenem Boden)	12 bis 15 mph (19 bis 24 km/h) - Werkseinstellung 19 mph (30,6 km/h) - maximal
Wendekreis (gemäß SAE J 695)	17 ft, 4 in (528 cm)
Abbiegeradius	Zum Zeitpunkt der Drucklegung nicht bekannt
Bordstein-zu-Bordstein	Zum Zeitpunkt der Drucklegung nicht bekannt
Wand-zu-Wand	Zum Zeitpunkt der Drucklegung nicht bekannt

**REIFEN**

Weitere Informationen zu Reifentyp, Reifendruck und Drehmoment der Radmutter finden Sie in der freigegebenen Rad- und Reifenmontagematrix unter <http://www.clubcar.com>.

**ELEKTROMOTOR**

Motorentyp	48-V-Gleichstrommotor
Motor PS	3,1 PS (2,3 kW)

**BATTERIEN**

Batterietyp	Hochleistungs 8-V-Deep-Cycle-Flooded-Bleisäure
Batteriemenge	6

## LÄRM UND VIBRATION

Vorbeifahrgeräuschpegel für den Fahrer (EN 12053-2001)	68.5 dBA (±2)
Vibration am Fahrersitz (EN 13059-2002)	0.6 (m/s <sup>2</sup> ) <sup>2</sup> (±0.114)

## GETRIEBE

Flüssigkeitskapazität	22 fl-oz (0.67 l)
-----------------------	-------------------

## FAHRZEUGGEWICHTE UND LADEKAPAZITÄTEN

**⚠️ WARNUNG**

**WENN DIE NENNKAPAZITÄTEN DES FAHRZEUGS ÜBERSCHRITTEN WERDEN, KÖNNEN SACHSCHÄDEN, SCHWERE KÖRPERVERLETZUNGEN ODER DER TOD EINTRETEN. ÜBERSCHREITEN SIE NICHT DIE ANGEGEBENE MAXIMALE ZULAST DES FAHRZEUGS. DIE ANGEGEBENE ZULAST GILT NUR FÜR EBENES GELÄNDE.**

**ZU VIEL GEWICHT IM FAHRZEUG KANN DIE HANDHABUNG DES FAHRZEUGS BEEINTRÄCHTIGEN ODER EINEN AUSFALL DER KOMPONENTEN VERURSACHEN, WAS ZU EINEM VERLUST DER FAHRZEUGKONTROLLE UND ZU SCHWEREN VERLETZUNGEN FÜHREN KANN. ÜBERSCHREITEN SIE NICHT DIE ZULADUNG DES FAHRZEUGS.**

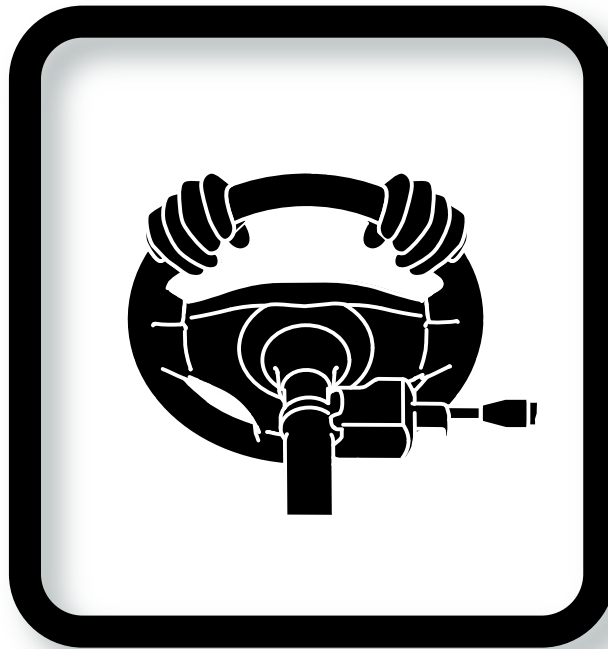
**NICHT SCHLEPPEN, WENN DIE ZULADEKAPAZITÄT ÜBERSCHRITTEN IST.**

Beschreibung	Gewicht
Fahrzeugtrockengewicht	689 lb (312,3 kg)
Fahrzeugleergewicht	909 lb (412,5 kg)
Insassengewicht	400 lb (181 kg)
Ladelast	100 lb (45,4 kg)
Maximales Zuggewicht	909 lb (412,5 kg)
Anhängerstützlast	Unzutreffend
Anhängergesamtgewicht	Unzutreffend
Fahrzeugnutzlast	500 lb (226,8 kg)

Beschreibung	Gewicht
Kombinierte Fahrzeugnutzlast	500 lb (226,8 kg)
Maximales Gesamtgewicht des Fahrzeugs	1409 lb (639,1 kg)
Maximales kombiniertes Gesamtgewicht des Fahrzeugs	1409 lb (639,1 kg)

BEGRIFF	DEFINITION
Fahrzeugtrockengewicht	Das Fahrzeugtrockengewicht ist das Gewicht des Fahrzeugs ohne Batterien.
Fahrzeugleergewicht	Das Fahrzeugleergewicht ist das Gewicht des Fahrzeugs mit installierten Batterien.
Insassengewicht	Die Insassenkapazität ist das maximal zulässige Gewicht für Insassen, um das Fahrzeug sicher zu betreiben.
Ladelast	Die Ladelast ist das maximale Gewicht einer Ladung, die das Fahrzeug im Frachtbereich haben darf. Die Ladelast beinhaltet auch das Gewicht von optionaler Ausrüstung.
Maximales Zuggewicht	Das maximale Zuggewicht ist das maximale Gewicht, das das Fahrzeug mit einem von Club Car zugelassenen Abschleppkit ziehen kann.
Anhängerstützlast	Die Anhängerstützlast gibt das maximal zulässige Gewicht an, dem die Anhängerkupplung durch die Deichsel ausgesetzt werden darf.
Anhängergesamtgewicht	Das Gesamtgewicht des Anhängers ist das Gewicht des Anhängers plus das Gewicht der Ladung auf dem Anhänger.
Fahrzeugnutzlast	Die Fahrzeugnutzlast gibt das maximal zulässige Gesamtzuladungsgewicht für das Fahrzeug an. Diese Kapazität beinhaltet das Gewicht von: Pritschenladung, Ladung, Insassen und optionaler Ausstattung.
Kombinierte Fahrzeugnutzlast	Die kombinierte Fahrzeugnutzlast beinhaltet die Fahrzeugnutzlast und das Anhängergesamtgewicht.
Maximales Gesamtgewicht des Fahrzeugs	Das maximale Gesamtgewicht des Fahrzeugs beinhaltet das Fahrzeuggewicht und die Fahrzeugnutzlast.
Maximales kombiniertes Gesamtgewicht des Fahrzeugs	Das maximale kombinierte Gesamtgewicht des Fahrzeugs umfasst das maximale Gesamtgewicht des Fahrzeugs und das Anhängergesamtgewicht.





7

# BETRIEB DES FAHRZEUGS

 **GEFAHR**

**DAS FAHRZEUG HAT EIN HÖHERES VERLETZUNGS- ODER TODESRISIKO BEI ZUSAMMENSTÖßEN ALS EIN AUTO, LIEFERWAGEN ODER LASTKRAFTWAGEN. JE HÖHER DIE GESCHWINDIGKEIT DES ANDERN VERKEHRSTEILNEHMERS IST, DESTO HÖHER IST AUCH DAS VERLETZUNGSRISIKO FÜR DEN FAHRER DIESES FAHRZEUGS. BEHINDERN SIE MIT DEM FAHRZEUG NICHT DEN VERKEHR. BETREIBEN SIE DAS FAHRZEUG NUR AUF STRAßEN, DIE AUF FAHRZEUGE MIT NIEDRIGER GESCHWINDIGKEIT BEGRENZT SIND.**

**DER BETRIEB DES FAHRZEUGS BEI NICHT VOLLSTÄNDIG SITZENDEN INSASSEN KANN ZU SCHWEREN VERLETZUNGEN ODER ZUM TOD FÜHREN. STARTEN SIE DAS FAHRZEUG NUR, WENN ALLE INSASSEN VOLLSTÄNDIG SITZEN.**

**FALLENDE GEGENSTÄNDE KÖNNEN SACHSCHÄDEN, SCHWERE KÖRPERVERLETZUNGEN ODER DEN TOD VERURSACHEN. BETREIBEN SIE DAS FAHRZEUG NICHT, WENN DIE GEFAHR VON HERABFALLENDEN GEGENSTÄNDEN BESTEHT.**

**LASSEN SIE KINDER, DIE EINEN KINDERSITZ BENÖTIGEN, NICHT IM FAHRZEUG MITFAHREN.**

**LASSEN SIE DEN BEIFAHRER WÄHREND DER FAHRT KEIN KIND AUF IHREM SCHOß HALTEN.**

**LASSEN SIE DIE MITFAHRER NIEMALS IN DEM ABGESCHLEPPTEN FAHRZEUG ODER ANHÄNGER FAHREN. IM ABGESCHLEPPTEN FAHRZEUG UND AUF DER ZUGMASCHINE DÜRFEN SICH KEINE PERSONEN AUFHALTEN.**

 **WARNUNG**

**VON ABHÄNGEN, STEILHÄNGEN UND INSTABILEN OBERFLÄCHEN FERNBLEIBEN.**

**DAS FAHRZEUG IST NICHT FÜR DEN EINSATZ AUF ÖFFENTLICHEN STRAßEN VORGESEHEN. LIZENZIEREN SIE DAS FAHRZEUG NICHT FÜR ÖFFENTLICHE STRAßEN. FAHREN SIE MIT DEM FAHRZEUG NICHT AUF ÖFFENTLICHEN STRAßEN.**

**PLÖTZLICHES STARTEN, STOPPEN UND WENDEN KANN ZU VERLETZUNGEN UND FAHRZEUGSCHÄDEN FÜHREN. VERHINDERN SIE PLÖTZLICHES STARTEN, STOPPEN UND WENDEN.**

**WENN SIE DIE NOTWENDIGEN REPARATUREN NICHT VORNEHMEN, KANN ES ZU BRÄNDEN ODER SACHSCHÄDEN, ABER AUCH ZU ERNSTHAFTEN ODER TÖDLICHEN VERLETZUNGEN KOMMEN. WENN WÄHREND DER GEPLANTEN INSPEKTION ODER WARTUNG PROBLEME AUFTRETEN SOLLTEN, DÜRFEN SIE DAS FAHRZEUG ERST WIEDERVERWENDEN, NACHDEM DIE NOTWENDIGEN REPARATUREN DURCHGEFÜHRT WORDEN SIND.**

**STELLEN SIE SICHER, DASS SICH ALLE PASSAGIERE VOR DEM FAHRZEUGBETRIEB IM FAHRZEUG SICHERN KÖNNEN.**

**UM SCHWERE VERLETZUNGEN ZU VERMEIDEN, HALTEN SIE DEN GESAMTEN KÖRPER WÄHREND DES BETRIEBS IM FAHRZEUG.**

**DAS FAHRZEUG IST FÜR PERSONEN MIT KÖRPERLICHEN EINSCHRÄNKUNGEN NICHT SPEZIELL AUSGERÜSTET. STELLEN SIE VOR DEM FAHRZEUGBETRIEB SICHER, DASS ALLE PERSONEN DIE WARNHINWEISE UND DIE BEDIENUNGSANLEITUNG BEFOLGEN.**

**WENN DAS FAHRZEUG NICHT ORDNUNGSGEMÄß BETRIEBEN WIRD, KANN DIES ZU EINER VERMINDERTEN FAHRZEUGLEISTUNG, SCHWEREN VERLETZUNGEN ODER TOD FÜHREN.**

**WENN DAS FAHRZEUG NICHT ORDNUNGSGEMÄß GEWARTET WIRD, KANN DIES ZU EINER VERMINDERTEN FAHRZEUGLEISTUNG, SCHWEREN VERLETZUNGEN ODER TOD FÜHREN.**

**UM STÜRZE AUS DEM FAHRZEUG ZU VERMEIDEN, MÜSSEN DIE FAHRGÄSTE SITZEN BLEIBEN UND SICH WÄHREND DER FAHRT IMMER AN HANDGRIFFEN ODER HANDLÄUFEN FESTHALTEN. DER FAHRER MUSS BEI DER FAHRT DAS LENKRAD MIT BEIDEN HÄNDEN FESTHALTEN.**

**EINE SCHARFE KURVE BEI HOHEN GESCHWINDIGKEITEN KANN ZU ÜBERSCHLAG, STURZ, SACHSCHÄDEN UND SCHWEREN VERLETZUNGEN FÜHREN. FAHREN SIE MIT DEM FAHRZEUG IN KURVEN LANGSAM.**

**EIN UNBEABSICHTIGTER FAHRZEUGBETRIEB KANN ZU SCHWEREN VERLETZUNGEN ODER ZUM TOD FÜHREN. BEVOR SIE DAS FAHRZEUG VERLASSEN ODER DAS FAHRZEUG WARTEN, DEAKTIVIEREN SIE DAS FAHRZEUG.**

**DAS FAHRZEUG IST NICHT FÜR KINDERSITZE GEEIGNET. KINDER, DIE EINEN KINDERSITZ BENÖTIGEN, DÜRFEN IN DIESEM FAHRZEUG NICHT BEFÖRDERT WERDEN. HALTEN SIE SICH AN NATIONALE UND LOKALE VORSCHRIFTEN ZUR KINDERSICHERHEIT.**

**DIESES FAHRZEUG DARF OHNE AUFSICHT EINER FÜR IHRE SICHERHEIT VERANTWORTLICHEN PERSON ODER UNTERWEISUNG HINSICHTLICH DER BEDIENUNG DES GERÄTS NICHT VON PERSONEN MIT EINGESCHRÄNKTEN KÖRPERLICHEN, SENSORISCHEN ODER GEISTIGEN FÄHIGKEITEN ODER PERSONEN, DENEN DIE ERFORDERLICHE ERFAHRUNG UND DIE NÖTIGEN KENNTNISSE FEHLEN (EINSCHLIEßLICH KINDER), BETRIEBEN WERDEN. KINDER SOLLTEN BEAUF SICHTIGT WERDEN, UM SICHERZUSTELLEN, DASS SIE DAS FAHRZEUG NICHT ALS SPIELZEUG VERWENDEN.**

 **VORSICHT**

**BEDIENEN SIE DAS FAHRZEUG NUR VOM FAHRERSITZ AUS.**

**BETREIBEN SIE DAS FAHRZEUG NUR IN BESTIMMTEN BEREICHEN.**

**NUR EIN AUTORISIERTER LIZENZIERTER FAHRER DARF DAS FAHRZEUG BEDIENEN.**

**BEDIENEN SIE DAS FAHRZEUG STETS UNTER EINHALTUNG DER NATIONALEN UND LOKALEN VORSCHRIFTEN.**

**LASSEN SIE STETS VORSICHT WALTEN, WENN SIE DAS FAHRZEUG IN DER GEGENWART SCHNELLERER FAHRZEUGE, IN VERKEHRSREICHEN ZONEN ODER AUF UNBEFESTIGTEN OBERFLÄCHEN BEDIENEN.**

## TÄGLICHE PRÄOPERATIVE SICHERHEITS- UND LEISTUNGSPRÜFUNGEN

### ÜBERBLICK

Verwenden Sie die tägliche voroperative Checkliste, um den Betriebszustand und die Leistung des Fahrzeugs zu überprüfen.

Wenn sich ein Fahrzeug in einem schlechten Betriebszustand befindet, nehmen Sie es außer Betrieb. Die Außerbetriebnahme verhindert weitere Schäden am Fahrzeug und schwere Verletzungen.

Wenn das Fahrzeug außer Betrieb genommen wird, sprechen Sie mit Ihrem Vertriebshändler oder Vertriebspartner, um für Wartungs- und Reparaturarbeiten zu vereinbaren.

### TÄGLICHE SICHERHEITSCHECKLISTE VOR INBETRIEBNAHME

INSPEKTIONS- BEREICH	INSPEKTIONSKRITERIEN
Allgemeines	<ul style="list-style-type: none"> <li>• Stellen Sie sicher, dass alle Bauteile korrekt installiert sind.</li> <li>• Vergewissern Sie sich, dass alle Schrauben, Bolzen und Muttern fest angezogen sind.</li> <li>• Ersetzen Sie fehlende, abgenutzte oder beschädigte Elemente.</li> </ul>
Hinweisschilder (Aufkleber)	<ul style="list-style-type: none"> <li>• Stellen Sie sicher, dass alle Sicherheits-, Behörden- und Marketingaufkleber korrekt installiert sind.</li> <li>• Reinigen Sie die Aufkleber mit einem weichen, feuchten Tuch.</li> <li>• Ersetzen Sie fehlende, abgenutzte oder beschädigte Aufkleber.</li> </ul>
Reifen	<ul style="list-style-type: none"> <li>• Prüfen Sie auf Verschleiß und Beschädigung.</li> <li>• Ersetzen Sie abgenutzte oder beschädigte Reifen.</li> <li>• Pumpen Sie die Reifen bei Bedarf auf.</li> </ul>
Batterien	<ul style="list-style-type: none"> <li>• Stellen Sie sicher, dass alle Batteriehalterbügel fest anliegen.</li> <li>• Stellen Sie sicher, dass die Batteriekabel richtig angeschlossen sind. Bei Bedarf festziehen.</li> <li>• Untersuchen Sie die Batteriepole auf Korrosion. Wenn Korrosion gefunden wird, entfernen Sie die Korrosion.</li> <li>• Stellen Sie sicher, dass die Batterien vollständig geladen sind.</li> <li>• Untersuchen Sie den Batteriesäurestand. Fügen Sie nach Bedarf entionisiertes oder destilliertes Wasser hinzu.</li> <li>• Ersetzen Sie fehlende, abgenutzte oder beschädigte Elemente.</li> </ul>

INSPEKTIONS- BEREICH	INSPEKTIONSKRITERIEN
Batterieladege- rät	<ul style="list-style-type: none"> <li>• Untersuchen Sie die Stromkabel auf Risse, lose Verbindungen und ausgefranzte Kabel.</li> <li>• Buchsenkontakte und Steckerklemmen prüfen. Bei Bedarf reinigen.</li> <li>• Ersetzen Sie fehlende, abgenutzte oder beschädigte Elemente.</li> <li>• Stellen Sie sicher, dass das Batterieladegerät richtig funktioniert.</li> </ul>
Fahrzeuglei- stungsinspektion	<ul style="list-style-type: none"> <li>• Führen Sie eine Inspektion der Fahrzeugleistung durch.</li> </ul>

## FAHRZEUGLEISTUNGSINSPEKTION

Vor der Fahrzeugleistungsinspektion:

- Lesen und befolgen Sie alle Sicherheitsaufkleber und Informationen, die sich am Fahrzeug befinden.
- Verstehen Sie, wie Sie das Fahrzeug korrekt und sicher bedienen.
- Verstehen Sie die Funktion aller Fahrzeugsteuerungen, Anzeigen, Displays und Messgeräte.
- Die Vorderräder sind in Fahrtrichtung gedreht.
- Es befinden sich keine Hindernisse im Fahrzeugweg.

Während der Fahrzeugleistungsinspektion:

- Achten Sie auf ungewöhnliche Geräusche wie Quietschen oder Rasseln.
- Untersuchen Sie die Fahrt und die Leistung des Fahrzeugs.
- Untersuchen Sie die Lenkung. Das Fahrzeug sollte leicht lenkbar sein und das Lenkrad darf kein Spiel aufweisen.
- Das Fahrzeug muss gleichmäßig und direkt anhalten. Das Bremspedal darf nicht auf die Bodenplatte gedrückt werden können. Lassen Sie die Bremsanlage von einem geschulten Techniker darauf prüfen, ob:
  - Das Fahrzeug schleudert.
  - Das Bremspedal sich mit mäßigem Druck mehr als die Hälfte der Entfernung zur Bodenplatte betätigen lässt.
  - Das Fahrzeug nicht anhält.

Zur Durchführung der Fahrzeugleistungsinspektion:

1. Drehen Sie den Schlüssel auf ON (EIN).
2. Drücken und halten Sie das Bremspedal gedrückt.
3. Stellen Sie die Vorwärts-/Neutral-/Rückwärtssteuerung (FNR) auf R ein. Stellen Sie sicher, dass der Mehrzwecksummer aktiviert ist.
4. Lassen Sie das Bremspedal los.
5. Treten Sie langsam auf das Gaspedal. Stellen Sie sicher, dass sich das Fahrzeug rückwärts bewegt.

6. Treten Sie langsam auf das Bremspedal. Halten Sie das Fahrzeug an.
7. Stellen Sie den FNR auf F. Stellen Sie sicher, dass der Mehrzwecksummer nicht funktioniert.
8. Lassen Sie das Bremspedal los.
9. Treten Sie langsam auf das Gaspedal. Stellen Sie sicher, dass das Fahrzeug vorwärts fährt.
10. Fahren Sie das Fahrzeug mit voller Geschwindigkeit.
11. Lassen Sie das Gaspedal los. Stellen Sie sicher:
  - 11.A Das Gaspedal geht in seine Ausgangsposition zurück.
  - 11.B Stellen Sie sicher, dass das regenerative Bremsen normal funktioniert.
12. Treten Sie langsam auf das Bremspedal. Halten Sie das Fahrzeug an.
13. Stellen Sie das Fahrzeug auf einer ebenen Fläche ab.
14. Lösen Sie die Feststellbremse.
15. Versuchen Sie, das Fahrzeug anzuschieben, um die Wegrollbremse zu aktivieren. Die Wegrollbremse wird aktiviert, wenn:
  - 15.A Der Mehrzwecksummer ertönt.

*Hinweis:* Regeneratives Bremsen funktioniert und die Fahrzeuggeschwindigkeit auf nicht mehr als 1,6 bis 4,8 km/h (1 bis 3 mph) begrenzt.
16. Halten Sie das Fahrzeug an.
17. Stellen Sie das Fahrzeug auf einem Gefälle von 20 % oder weniger ab. Stellen Sie sicher, dass die Feststellbremse die Position des Fahrzeugs hält.
18. Treten Sie langsam auf das Gaspedal. Beschleunigen Sie das Fahrzeug ein Gefälle von 20 % oder weniger hinunter auf Höchstgeschwindigkeit.
19. Stellen Sie sicher, dass regenerative Bremsen bei der maximal programmierten Geschwindigkeit auslöst und das Fahrzeug auf die maximal programmierte Geschwindigkeit begrenzt.
20. Treten Sie langsam auf das Bremspedal. Halten Sie das Fahrzeug an. Stellen Sie sicher, dass das regenerative Bremsen deaktiviert wird, wenn die Fahrzeuggeschwindigkeit unter der maximal programmierten Höchstgeschwindigkeit liegt.

## FAHRZEUGBEWEGUNG

### ÜBERBLICK

Betreiben Sie das Fahrzeug erst nach dem Lesen/Verstehen/Wissen von:

- Fahrhinweise
- Anzeigen
- Messgeräte
- Displays
- Kontrollen

### MOTORSTART

Vor dem Motorstart:

- Lesen und befolgen Sie alle Sicherheitsaufkleber und Informationen, die sich am Fahrzeug befinden.
- Verstehen Sie, wie Sie das Fahrzeug korrekt und sicher bedienen.
- Verstehen Sie die Funktion aller Fahrzeugsteuerungen, Anzeigen, Displays und Messgeräte.
- Stellen Sie sicher, dass alle Passagiere sitzen und die Handgriffe oder Handläufe benutzen. Der Fahrer muss das Lenkrad bei der Fahrt mit beiden Händen festhalten.
- Die Vorderräder sind in Fahrtrichtung gedreht.
- Es befinden sich keine Hindernisse im Fahrzeugweg.
- Vorwärts-/Neutral-/Rückwärtssteuerung (FNR) ist auf N eingestellt.
- Die Feststellbremse ist eingestellt.
- Das Gaspedal ist nicht gedrückt.
- Das Fahrzeug ist vollständig angehalten.

Um den Motor zu starten:

1. Stecken Sie den Schlüssel in den Schlüsselschalter.
2. Drehen Sie den Schlüssel auf ON (EIN). Drücken Sie das Gaspedal, um den Motor zu starten.

### **MOTOR AUSSCHALTEN**

1. Lassen Sie das Gaspedal los.
2. Halten Sie das Fahrzeug an.
3. Drücken und halten Sie das Bremspedal gedrückt.
4. Stellen Sie den Vorwärts-/Neutral-/Rückwärtssteuerung (FNR) auf N.
5. Drehen Sie den Schlüssel auf OFF (AUS).
6. Aktivieren Sie die Feststellbremse, um die Räder zu sperren.
7. Entfernen Sie den Schlüssel. Bewahren Sie den Schlüssel in einem sicheren Bereich auf.

### **VORWÄRTSBEWEGUNG**

 **WARNUNG**

**WENN DIE FAHRZEUGGESCHWINDIGKEIT BEI SCHLECHTEN FAHRBEDINGUNGEN NICHT VERRINGERT WIRD, KANN DIES ZU SACHSCHÄDEN, VERLETZUNGEN ODER TOD FÜHREN. VERRINGERN SIE DIE FAHRZEUGGESCHWINDIGKEIT BEI SCHLECHTEN FAHRBEDINGUNGEN WIE NASSEM GRAS ODER UNEBENEM GELÄNDE.**

Vor der Vorwärtsbewegung:

- Lesen und befolgen Sie alle Sicherheitsaufkleber und Informationen, die sich am Fahrzeug befinden.
- Verstehen Sie, wie Sie das Fahrzeug korrekt und sicher bedienen.
- Verstehen Sie die Funktion aller Fahrzeugsteuerungen, Anzeigen, Displays und Messgeräte.
- Stellen Sie sicher, dass alle Passagiere sitzen und die Handgriffe oder Handläufe benutzen. Der Fahrer muss das Lenkrad bei der Fahrt mit beiden Händen festhalten.

- Stellen Sie sicher, dass die Vorderräder in Fahrtrichtung gedreht sind.
- Stellen Sie sicher, dass sich keine Hindernisse im Fahrzeugpfad befinden.
- Der Schlüsselschalter ist auf ON (EIN) gestellt.
- Das Fahrzeug ist vollständig angehalten.

Um das Fahrzeug vorwärts zu bewegen:

1. Stellen Sie den Vorwärts-/Neutral-/Rückwärtssteuerung (FNR) auf F.
2. Lösen Sie die Feststellbremse.
3. Treten Sie langsam auf das Gaspedal.

## RÜCKWÄRTSBEWEGUNG

 **WARNUNG**

**WENN DIE FAHRZEUGGESCHWINDIGKEIT NICHT UMGEKEHRT WIRD, KANN DIES ZU SACHSCHÄDEN, VERLETZUNGEN ODER ZUM TOD FÜHREN. VERRINGERN SIE DIE FAHRZEUGGESCHWINDIGKEIT IM RÜCKWÄRTSGANG UND VERHINDERN SIE PLÖTZLICHE STOPPS.**

Vor der Rückwärtsbewegung:

- Lesen und befolgen Sie alle Sicherheitsaufkleber und Informationen, die sich am Fahrzeug befinden.
- Verstehen Sie, wie Sie das Fahrzeug korrekt und sicher bedienen.
- Verstehen Sie die Funktion aller Fahrzeugsteuerungen, Anzeigen, Displays und Messgeräte.
- Stellen Sie sicher, dass alle Passagiere sitzen und die Handgriffe oder Handläufe benutzen. Der Fahrer muss das Lenkrad bei der Fahrt mit beiden Händen festhalten.
- Stellen Sie sicher, dass die Vorderräder in Fahrtrichtung gedreht sind.
- Stellen Sie sicher, dass sich keine Hindernisse im Fahrzeugpfad befinden.
- Der Schlüsselschalter ist auf ON (EIN) gestellt.
- Das Fahrzeug ist vollständig angehalten.

Um das Fahrzeug rückwärts zu bewegen:

1. Stellen Sie die Vorwärts-/Neutral-/Rückwärtssteuerung (FNR) auf R ein. Stellen Sie sicher, dass der Mehrzwecksummer aktiviert ist.
2. Lösen Sie die Feststellbremse.
3. Treten Sie langsam auf das Gaspedal.

## VERLANGSAMEN ODER STOPPEN SIE DAS FAHRZEUG

1. Lassen Sie das Gaspedal los.
2. Das Bremspedal betätigen.

## PARKEN SIE DAS FAHRZEUG

1. Halten Sie das Fahrzeug an.
2. Aktivieren Sie die Feststellbremse, um die Räder zu sperren.



3. Stellen Sie den Vorwärts-/Neutral-/Rückwärtssteuerung (FNR) auf N.
4. Drehen Sie den Schlüssel auf OFF (AUS).
5. Entfernen Sie den Schlüssel. Bewahren Sie den Schlüssel in einem sicheren Bereich auf.

## FAHRBEDINGUNGEN

### UNBEFESTIGTE OBERFLÄCHEN

Vorsichtsmaßnahmen für den Betrieb auf unbefestigten oder nicht bewehrten Oberflächen:

- Fahrzeuggeschwindigkeit verringern.
- Seien Sie extrem vorsichtig.

### HANGAUFWÄRTS

 **WARNUNG**

**VERHINDERN SIE BEIM ABSCHLEPPEN ODER MIT EINEM BELADENEN FAHRZEUG DAS ANHALTEN AUF EINEM HÜGEL. WENN EIN FAHRZEUG MIT EINER LADUNG AUF EINEM HÜGEL ANGEHALTEN WIRD, VERHINDERN SIE PLÖTZLICHE STARTS, RÜCKWÄRTSROLLEN ODER PLÖTZLICHE STOPPS. WERDEN DIESE WARNUNGEN NICHT BEACHTET, KANN SICH DAS FAHRZEUG ÜBERSCHLAGEN, UND SCHWERE VERLETZUNGEN KÖNNEN DIE FOLGE SEIN.**

**VERWENDEN SIE DAS GASPEDAL NICHT, UM DIE FAHRZEUGPOSITION AN EINEM HANG ZU HALTEN. TRETEN SIE AUF DIE BREMSE, WENN SIE BERGAUF ANHALTEN, UM DIE POSITION ZU HALTEN.**

**UM ÜBERSCHLÄGE, SACHSCHÄDEN UND PERSONENSCHÄDEN ZU VERMEIDEN, FAHREN SIE DAS FAHRZEUG AM HANG LANGSAM.**

**UM EIN ÜBERROLLEN ZU VERMEIDEN, FAHREN SIE DAS FAHRZEUG AN ABHÄNGEN IN BEIDE RICHTUNGEN LANGSAM. BETREIBEN SIE DAS FAHRZEUG NICHT AN HÄNGEN MIT MEHR ALS 20 % STEIGUNG.**

**EIN ZURÜCKROLLEN DES FAHRZEUGS BEIM ANFAHREN AN EINER STEIGUNG KANN ZU SACHSCHÄDEN, SCHWEREN VERLETZUNGEN ODER ZUM TOD FÜHREN. VERWENDEN SIE DAS BREMSPEDAL, UM DAS FAHRZEUG ZU HALTEN, BIS DER ANTRIEB VOLLSTÄNDIG GREIFT.**

Vorsichtsmaßnahmen bei einer Steigung:

- Vermeiden Sie das Fahren auf Hängen mit einer Neigung von mehr als 20 %.
- Untersuchen Sie das Gelände immer sorgfältig, bevor Sie am Hang fahren. Fahren Sie nicht auf einem Hang mit rutschigen oder losen Oberflächen.
- Lassen Sie Ihre Füße auf der Bodenplatte.
- Fahren Sie am Hang eine gerade Linie.
- Vermeiden Sie das Fahren in einem Offsetwinkel. Ein Offsetwinkel führt dazu, dass sich das Fahrzeug scharf zu einer Seite neigt.
- Fahren Sie mit einer stabilen Geschwindigkeit. Beschleunigen Sie nicht schnell.

- Stoppen Sie kein Fahrzeug mit einer Last auf einer Steigung. Wenn ein Fahrzeug mit einer Ladung an einer Steigung anhalten muss, verhindern Sie Rückwärtsbewegungen oder plötzliche Starts oder Stopps.
- Fahren Sie nicht mit hoher Geschwindigkeit über eine Hügelkuppe. Hindernisse, steile Gefälle, andere Fahrzeuge oder Personen könnten auf der anderen Seite des Hügels sein.

## SEITENHANG

### **WARNUNG**

**UM ÜBERSCHLÄGE, SACHSCHÄDEN UND PERSONENSCHÄDEN ZU VERMEIDEN, FAHREN SIE DAS FAHRZEUG AM HANG LANGSAM.**

**EIN ZURÜCKROLLEN DES FAHRZEUGS BEIM ANFAHREN AN EINER STEIGUNG KANN ZU SACHSCHÄDEN, SCHWEREN VERLETZUNGEN ODER ZUM TOD FÜHREN. VERWENDEN SIE DAS BREMSPEDAL, UM DAS FAHRZEUG ZU HALTEN, BIS DER ANTRIEB VOLLSTÄNDIG GREIFT.**

Fahrzeugbetrieb an einem Seitenhang wird nicht empfohlen.

Vorsichtsmaßnahmen, wenn das Fahren auf einem Seitenhang unvermeidlich ist:

- Vermeiden Sie das Fahren auf Hängen mit einer Neigung von mehr als 10%.
- Fahrzeuggeschwindigkeit verringern.
- Seien Sie extrem vorsichtig.
- Untersuchen Sie das Gelände immer sorgfältig, bevor Sie am Hang fahren. Fahren Sie nicht auf einem Hang mit rutschigen oder losen Oberflächen.
- Lassen Sie Ihre Füße auf der Bodenplatte.
- Fahren Sie mit einer stabilen Geschwindigkeit. Beschleunigen Sie nicht schnell.

## HANGABWÄRTS

### **WARNUNG**

**VERHINDERN SIE BEIM ABSCHLEPPEN ODER MIT EINEM BELADENEN FAHRZEUG DAS ANHALTEN AUF EINEM HÜGEL. WENN EIN FAHRZEUG MIT EINER LADUNG AUF EINEM HÜGEL ANGEHALTEN WIRD, VERHINDERN SIE PLÖTZLICHE STARTS, RÜCKWÄRTSROLLEN ODER PLÖTZLICHE STOPPS. WERDEN DIESE WARNUNGEN NICHT BEACHTET, KANN SICH DAS FAHRZEUG ÜBERSCHLAGEN, UND SCHWERE VERLETZUNGEN KÖNNEN DIE FOLGE SEIN.**

**UM ÜBERSCHLÄGE, SACHSCHÄDEN UND PERSONENSCHÄDEN ZU VERMEIDEN, FAHREN SIE DAS FAHRZEUG AM HANG LANGSAM.**

**UM EIN ÜBERROLLEN ZU VERMEIDEN, FAHREN SIE DAS FAHRZEUG AN ABHÄNGEN IN BEIDE RICHTUNGEN LANGSAM. BETREIBEN SIE DAS FAHRZEUG NICHT AN HÄNGEN MIT MEHR ALS 20 % STEIGUNG.**

**VERWENDEN SIE DAS BREMSPEDAL, UM DIE GESCHWINDIGKEIT BEIM ABFAHREN EINES ABHANGS ZU STEUERN.**

**DER FAHRER KONTROLLIERT DIE FAHRZEUGGESCHWINDIGKEIT BEIM BERGABFAHREN MIT DEM BREMSPEDAL.**

**EIN ZURÜCKROLLEN DES FAHRZEUGS BEIM ANFAHREN AN EINER STEIGUNG KANN ZU SACHSCHÄDEN, SCHWEREN VERLETZUNGEN ODER ZUM TOD FÜHREN. VERWENDEN SIE DAS BREMSPEDAL, UM DAS FAHRZEUG ZU HALTEN, BIS DER ANTRIEB VOLLSTÄNDIG GREIFT.**

Vorsichtsmaßnahmen bei einer Bergabfahrt:

- Vermeiden Sie das Fahren auf Hängen mit einer Neigung von mehr als 20 %.
- Untersuchen Sie das Gelände immer sorgfältig, bevor Sie am Hang fahren. Fahren Sie nicht auf einem Hang mit rutschigen oder losen Oberflächen.
- Halten Sie das schwere Ende des Fahrzeugs bergauf ausgerichtet.
- Lassen Sie Ihre Füße auf der Bodenplatte.
- Fahren Sie am Hang eine gerade Linie.
- Vermeiden Sie das Fahren in einem Offsetwinkel. Ein Offsetwinkel führt dazu, dass sich das Fahrzeug scharf zu einer Seite neigt.
- Fahren Sie mit einer stabilen Geschwindigkeit. Beschleunigen Sie nicht schnell.
- Verringern Sie die Fahrzeuggeschwindigkeit.
- Drücken Sie das Bremspedal langsam, um das Fahrzeug zu verlangsamen.

## ÜBER HINDERNISSE

Das Überfahren von Hindernissen wird nicht empfohlen und sollte vermieden werden.

Vorsichtsmaßnahmen, wenn das Überfahren von Hindernissen unvermeidbar ist:

- Untersuchen Sie das Gelände immer auf Hindernisse, bevor Sie in ein neues Gebiet fahren.
- Schauen Sie nach vorne und lernen Sie, das Gelände zu lesen. Achten Sie ständig auf Gefahren.
- Fahren Sie langsam und vorsichtig, wenn Sie auf unbekanntem Terrain fahren. Nicht alle Hindernisse sind sofort sichtbar.
- Fahren Sie nicht über große Hindernisse wie große Felsen und umgestürzte Bäume.
- Lassen Sie alle Passagiere aussteigen und sich vom Fahrzeug entfernen, bevor Sie über ein Hindernis fahren, das ein Umkippen verursachen könnte.

## UNTERHALB VON HINDERNISSEN

 **WARNUNG**

**BEDIENEN SIE DAS FAHRZEUG NICHT UNTER OBJEKTEN MIT EINER HÖHE, DIE GERINGER ALS DIE FAHRZEUGHÖHE IST.**

Das Fahren unter Hindernissen wird nicht empfohlen.

Vorsichtsmaßnahmen, wenn der Betrieb unter Hindernissen unvermeidbar ist:

- Untersuchen Sie das Gelände immer auf Hindernisse, bevor Sie in ein neues Gebiet fahren.
- Schauen Sie nach vorne und lernen Sie, das Gelände zu lesen. Achten Sie ständig auf tiefhängende Hindernisse wie Äste.
- Fahren Sie langsam und vorsichtig, wenn Sie auf unbekanntem Terrain fahren. Nicht alle Hindernisse sind sofort sichtbar.

## NACHTZEIT

**GEFAHR**

**WENN DAS FAHRZEUG NACHTS OHNE DIE RICHTIGE AUSRÜSTUNG BETRIEBEN WIRD, KANN DIES ZU SACH- UND PERSONENSCHÄDEN ODER ZUM TOD FÜHREN. UM DAS FAHRZEUG NACHTS ZU BETREIBEN, MUSS DAS FAHRZEUG SCHEINWERFER, RÜCKLICHTER UND REFLEKTOREN HABEN.**

Fahrzeugbetrieb in der Nacht wird nicht empfohlen. Wenn das Fahren in der Nacht unvermeidlich ist, muss das Fahrzeug über folgende Ausstattungsmerkmale verfügen:

- Scheinwerfer
- Rücklichter
- Reflektoren

Vorsichtsmaßnahmen bei unvermeidbaren Nachtfahrten:

- Schalten Sie immer die Scheinwerfer ein.
- Untersuchen Sie das Gelände immer auf Hindernisse, bevor Sie in ein neues Gebiet fahren.
- Schauen Sie nach vorne und lernen Sie, das Gelände zu lesen. Achten Sie ständig auf Gefahren.
- Fahren Sie langsam und vorsichtig, wenn Sie auf unbekanntem Terrain fahren. Nicht alle Hindernisse sind sofort sichtbar.

## DURCH WASSER

**WARNUNG**

**DAS DURCHFAHREN VON WASSER KANN DIE BREMSLEISTUNG BEEINTRÄCHTIGEN. NACHDEM SIE DURCH WASSER GEFAHREN SIND, DRÜCKEN SIE LEICHT AUF DAS BREMSPEDAL, UM DIE BREMSLEISTUNG ZU PRÜFEN. WENN DIE FAHRZEUGGESCHWINDIGKEIT NICHT MIT EINER NORMALEN GESCHWINDIGKEIT ABNIMMT, DRÜCKEN SIE DAS BREMSPEDAL WEITER, BIS DIE BREMSLEISTUNG WIEDER NORMAL IST.**

Fahrzeugbetrieb durch Wasser wird nicht empfohlen und sollte vermieden werden.

Vorsichtsmaßnahmen, wenn das Durchfahren von Wasser unvermeidbar ist:

- Verringern Sie die Fahrzeuggeschwindigkeit.
- Seien Sie extrem vorsichtig.
- Fahren Sie nicht durch Wasser, das tiefer als 7,62 cm (3 Zoll) ist.

## MIT GOLFTASCHEN

- Stellen Sie sicher, dass die Golftaschen richtig angebracht sind.
- Stellen Sie sicher, dass die Gurte fest sind.



8

# FAHRZEUGWARTUNG

**GEFAHR**

**BESCHÄDIGTE REIFEN ODER RÄDER KÖNNEN ZU SCHÄDEN, VERLETZUNGEN ODER ZUM TOD FÜHREN. VERSUCHEN SIE NICHT, RÄDER ODER REIFEN ZU REPARIEREN. SPRECHEN SIE MIT IHREM LOKALEN VERTRIEBSHÄNDLER ODER VERTRIEBSPARTNER ÜBER REPARATUREN.**

**WARNUNG**

**EIN UNBEABSICHTIGTER FAHRZEUGBETRIEB KANN ZU SCHWEREN VERLETZUNGEN ODER ZUM TOD FÜHREN. BEVOR SIE DAS FAHRZEUG VERLASSEN ODER DAS FAHRZEUG WARTEN, DEAKTIVIEREN SIE DAS FAHRZEUG.**

**NUR GESCHULTE TECHNIKER SOLLTEN DAS FAHRZEUG WARTEN ODER REPARIEREN. JEDER, DER AUCH EINFACHE REPARATUREN ODER WARTUNGSARBEITEN DURCHFÜHRT, SOLLTE ÜBER WISSEN UND ERFAHRUNGEN IN ELEKTRISCHER UND MECHANISCHER REPARATUR VERFÜGEN. DIE GEEIGNETEN ANWEISUNGEN MÜSSEN BEI DER INSTANDHALTUNG, WARTUNG ODER ZUBEHÖRMONTAGE VERWENDET WERDEN.**

**WENN DAS FAHRZEUG NICHT ORDNUNGSGEMÄß GEWARTET WIRD, KANN DIES ZU EINER VERMINDERTEN FAHRZEUGLEISTUNG, SCHWEREN VERLETZUNGEN ODER TOD FÜHREN.**

**WENN SIE DIE NOTWENDIGEN REPARATUREN NICHT VORNEHMEN, KANN ES ZU BRÄNDEN ODER SACHSCHÄDEN, ABER AUCH ZU ERNSTHAFTEN ODER TÖDLICHEN VERLETZUNGEN KOMMEN. WENN WÄHREND DER GEPLANTEN INSPEKTION ODER WARTUNG PROBLEME AUFTRETEN SOLLTEN, DÜRFEN SIE DAS FAHRZEUG ERST WIEDERVERWENDEN, NACHDEM DIE NOTWENDIGEN REPARATUREN DURCHGEFÜHRT WORDEN SIND.**

**EIN UNBEABSICHTIGTER START DES FAHRZEUGS KANN ZU PERSONENSCHÄDEN, SACHSCHÄDEN ODER EINEM BRAND FÜHREN. STELLEN SIE DEN RUN/TOW-SCHALTER (SCHLEPPEN/FAHREN) AUF TOW (SCHLEPPEN). TRENNEN SIE DIE BATTERIEN. WARTEN SIE 90 SEKUNDEN, BIS DIE STEUERUNG ENTLADEN IST.**

**ARBEITEN SIE NICHT AM FAHRZEUGANTRIEBSSTRANG, WENN DAS FAHRZEUG BELADEN IST.**

**TRAGEN SIE KEINE WEITE KLEIDUNG ODER SCHMUCK WIE RINGE, ARMBANDUHREN, KETTEN USW., WENN SIE WARTUNGSARBEITEN AM FAHRZEUG ODER AM BATTERIELADEGERÄT DURCHFÜHREN.**

**HEBEN SIE JEWEILS NUR EIN FAHRZEUGENDE AN. VERWENDEN SIE EIN GEEIGNETES HUBGERÄT MIT EINER HUBKAPAZITÄT VON MINDESTENS 454 KG. VERWENDEN SIE DIE HEBEVORRICHTUNG NICHT, UM DAS FAHRZEUG IN DER ANGEHOBENEN POSITION ZU HALTEN. VERWENDEN SIE GENEHMIGTE WAGENHEBER MIT DER RICHTIGEN KAPAZITÄT, UM DAS FAHRZEUG ZU STÜTZEN UND LEGEN SIE KEILE UNTER DIE AUF DEM BODEN VERBLIEBENEN RÄDER.**

**WENN KABEL ENTFERNT ODER ERSETZT WERDEN, MÜSSEN SIE SICHERSTELLEN, DASS VERDRAHTUNG UND UMMANTELUNG ORDNUNGSGEMÄß VERLEGT UND GESICHERT SIND. FALSCHES VERLEGEN UND SICHERN DER VERDRAHTUNG KÖNNEN ZU FAHRZEUGSTÖRUNGEN, SACHSCHÄDEN, PERSONENSCHÄDEN ODER TOD FÜHREN.**

**⚠ VORSICHT**

**TRAGEN SIE SCHUTZBRILLE ODER EINEN ZUGELASSENEN AUGENSCHUTZ, WENN SIE WARTUNGSARBEITEN AM FAHRZEUG DURCHFÜHREN. TRAGEN SIE EINEN VOLLGESICHTSSCHUTZ UND GUMMIHANDSCHUHE, WENN SIE MIT BATTERIEN ARBEITEN.**

## SCHALTEN SIE DAS FAHRZEUG AB

**⚠ WARNUNG**

**EIN UNBEABSICHTIGTER FAHRZEUGBETRIEB KANN ZU SCHWEREN VERLETZUNGEN ODER ZUM TOD FÜHREN. BEVOR SIE DAS FAHRZEUG VERLASSEN ODER DAS FAHRZEUG WARTEN, DEAKTIVIEREN SIE DAS FAHRZEUG.**

1. Das Fahrzeug auf einer festen, ebenen Fläche abstellen.
2. Aktivieren Sie die Feststellbremse, um die Räder zu sperren.
3. Drehen Sie den Schlüssel auf OFF (AUS).
4. Entfernen Sie den Schlüssel.
5. Stellen Sie den Vorwärts-/Neutral-/Rückwärtssteuerung (FNR) auf N.
6. Legen Sie die Bremsklötze gegen die Räder.

## FAHRZEUGREINIGUNG

### REINIGEN DER WINDSCHUTZSCHEIBE

Verwenden Sie ein weiches Handtuch und Wasser zum Reinigen der Windschutzscheibe. Verwenden Sie gegebenenfalls milde Seife. Verwenden Sie keinen Haushaltsfensterreiniger.

### DAS FAHRZEUGÄUßERE REINIGEN

**HINWEIS**

**FEUCHTIGKEIT VERURSACHT SCHÄDEN AN ELEKTRISCHEN KOMPONENTEN. VERWENDEN SIE ZUR REINIGUNG DES FAHRZEUGS KEINEN HOCHDRUCKREINIGER ODER DAMPFREINIGER.**

Verwenden Sie nur handelsübliche Autoreiniger und tragen Sie sie zum Reinigen mit einem Schwamm oder einem weichen Tuch auf. Zum Abspülen kann ein Gartenschlauch mit normalem Wasserdruck verwendet werden.

Verwenden Sie eine im Handel erhältliche Aluminiumpaste und feine Stahlwolle (Nr. 00), um Oxidation oder Verfärbung von Aluminium zu entfernen.

Verwenden Sie scheuerermittelfreie Wachsprodukte. Batteriesäure, Dünger, Teer, Asphalt, Teeröl, Farbe oder Kaugummi sollten sofort entfernt werden, um mögliche Flecken zu vermeiden.

Entsorgen Sie das Abwasser ordnungsgemäß.

## DAS FAHRZEUGINNERE REINIGEN

**HINWEIS**

**FEUCHTIGKEIT VERURSACHT SCHÄDEN AN ELEKTRISCHEN KOMPONENTEN. VERWENDEN SIE ZUR REINIGUNG DES FAHRZEUGS KEINEN HOCHDRUCKREINIGER ODER DAMPFREINIGER.**

Eine korrekte Reinigung erhöht die Haltbarkeit der Sitze des Fahrzeugs. Verwenden Sie eine 10%ige Seifenlösung zusammen mit warmem Wasser und tragen Sie sie mit einem weichen Tuch auf. Verwenden Sie eine weiche Borstenbürste, um eingebetteten Schmutz zu entfernen.

Entsorgen Sie das Abwasser ordnungsgemäß.

## WARTUNGSPLAN

### ÜBERBLICK ÜBER DEN WARTUNGSPLAN

Ein vorbeugendes Wartungsprogramm mit regelmäßiger Wartung kann übermäßige Fahrzeugausfallzeiten und Reparaturkosten verhindern. Verwenden Sie diese Gegenstände, um das Fahrzeug in einwandfreiem Zustand zu halten.

- Tägliche präoperative Sicherheitscheckliste
- Fahrzeugleistungsinspektion
- Wartungsplan

Wenn sich ein Fahrzeug in einem schlechten Betriebszustand befindet, nehmen Sie es außer Betrieb. Die Außerbetriebnahme verhindert weitere Schäden am Fahrzeug und schwere Verletzungen aufgrund von gefährlichen Bedingungen.

Sprechen Sie mit Ihrem Vertriebshändler oder Vertriebspartner über Wartungs- und Reparaturarbeiten.

### WARTUNGSPLAN

*Hinweis:* Der Wartungsplan muss häufiger bei Fahrzeugen durchgeführt werden, die ständig starkem Einsatz oder schweren Betriebsbedingungen ausgesetzt sind.

INTERVALL	BESCHREIBUNG
<b>Erste: 6 Wochen</b>	SPWS-Einzelpunktfüllsystem (Single Point Watering System): Stellen Sie ein Bewässerungsintervall ein. SPWS: Stellen Sie sicher, dass die Ventile korrekt funktionieren. Untersuchen Sie den Batteriesäurestand aller Batterien. Füllen Sie gegebenenfalls Wasser nach.
<b>Täglich</b>	Führen Sie den täglichen präoperativen Sicherheitscheck durch. Führen Sie die tägliche Überprüfung der Fahrzeugleistung durch. Die Batterien aufladen.
<b>Wöchentlich</b>	Kein SPWS: Untersuchen Sie den Batteriesäurestand aller Batterien. Fügen Sie gegebenenfalls Wasser hinzu.



INTERVALL	BESCHREIBUNG
<b>Monatlich</b>	Untersuchen Sie den Reifendruck.
	Reinigen Sie das Fahrzeug.
	SPWS: Den Batterien Wasser hinzufügen.
	Reinigen Sie die Batterien. Reinigen Sie das Batteriefach.
	Stellen Sie sicher, dass die Batteriekabel festsitzen. Stellen Sie sicher, dass die Batteriehalterbügel fest sind.
<b>Vierteljährlich</b>	Inspizieren Sie das Entmineralisierungssystem. Inspizieren Sie das SPWS.
<b>50 Stunden / 6 Monate</b>	Verwenden Sie WD-40® um die Batterieladebuchse zu schmieren.
	Lassen Sie das Bremssystem von einem geschulten Techniker untersuchen und schmieren.
	Lassen Sie einen Techniker die elektrische Anlage untersuchen.
	Lassen Sie die Vorderradausrichtung von einem geschulten Techniker untersuchen.
	Lassen Sie die Vorderradaufhängung von einem geschulten Techniker schmieren.
	Lassen Sie einen ausgebildeten Techniker den MCOR untersuchen.
<b>100 Stunden / 12 Monate</b>	Prüfen Sie die Sicherheitsaufkleber. Bei Bedarf austauschen.
	Lassen Sie die Pedalkomponenten von einem geschulten Techniker untersuchen.
	Lassen Sie die Getriebeflüssigkeit von einem geschulten Techniker untersuchen.
	Lassen Sie die Batterien von einem geschulten Techniker untersuchen.

## WARTUNGSAUFGABEN

### HEBEN SIE DAS FAHRZEUG AN

### HEBEN SIE DIE VORDERSEITE DES FAHRZEUGS AN

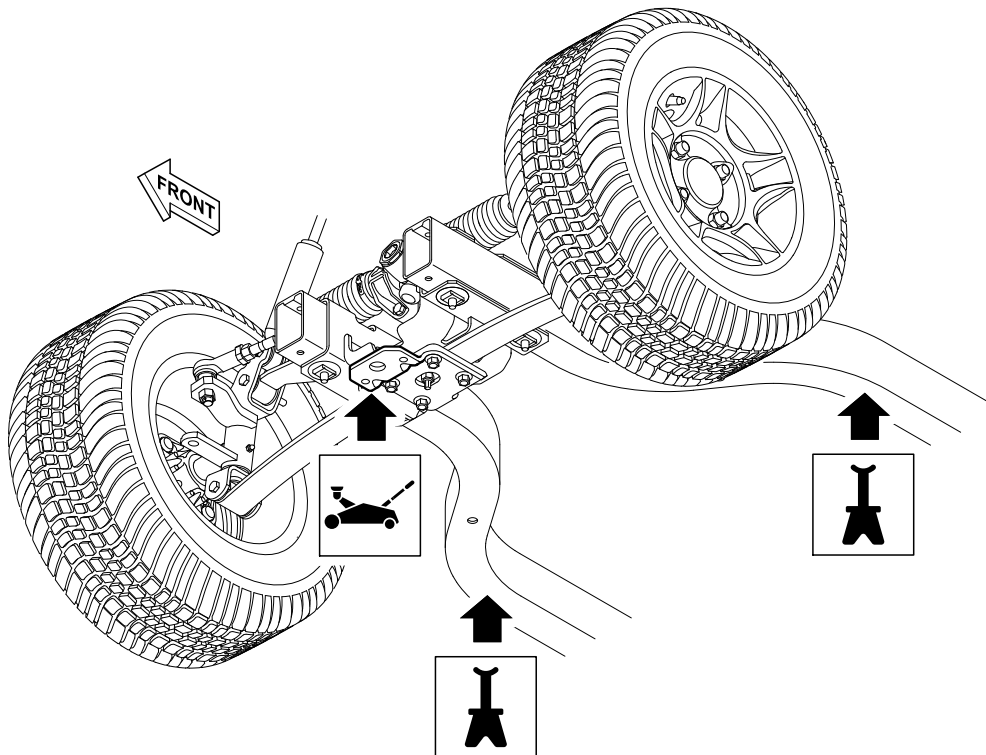
**⚠️ WARNUNG**

**DAS ANHEBEN DES FAHRZEUGS MIT LADUNG KANN SACHSCHÄDEN, SCHWERE KÖRPERVERLETZUNGEN ODER DEN TOD VERURSACHEN. ENTFERNEN SIE ALLE LADUNG VON DER LADEPRITSCHEN, BEVOR DAS FAHRZEUG ANGEHOBEN WIRD.**

Bevor das Fahrzeug gehoben wird:

- Schalten Sie das Fahrzeug ab.
- Trennen Sie die Batterien.
- Verwenden Sie einen Wagenheber, der für das Fahrzeug ausgelegt ist.

Um die Vorderseite des Fahrzeugs zu heben:



1. Stellen Sie den Wagenheber in die Mitte des Hebepunkts.
2. Heben Sie die Vorderseite des Fahrzeugs an.
3. Setzen Sie den Wagenheber unter die Rahmenschiene.
4. Senken Sie das Fahrzeug auf den Wagenheber ab.

## **HEBEN SIE DIE RÜCKSEITE DES FAHRZEUGS AN**

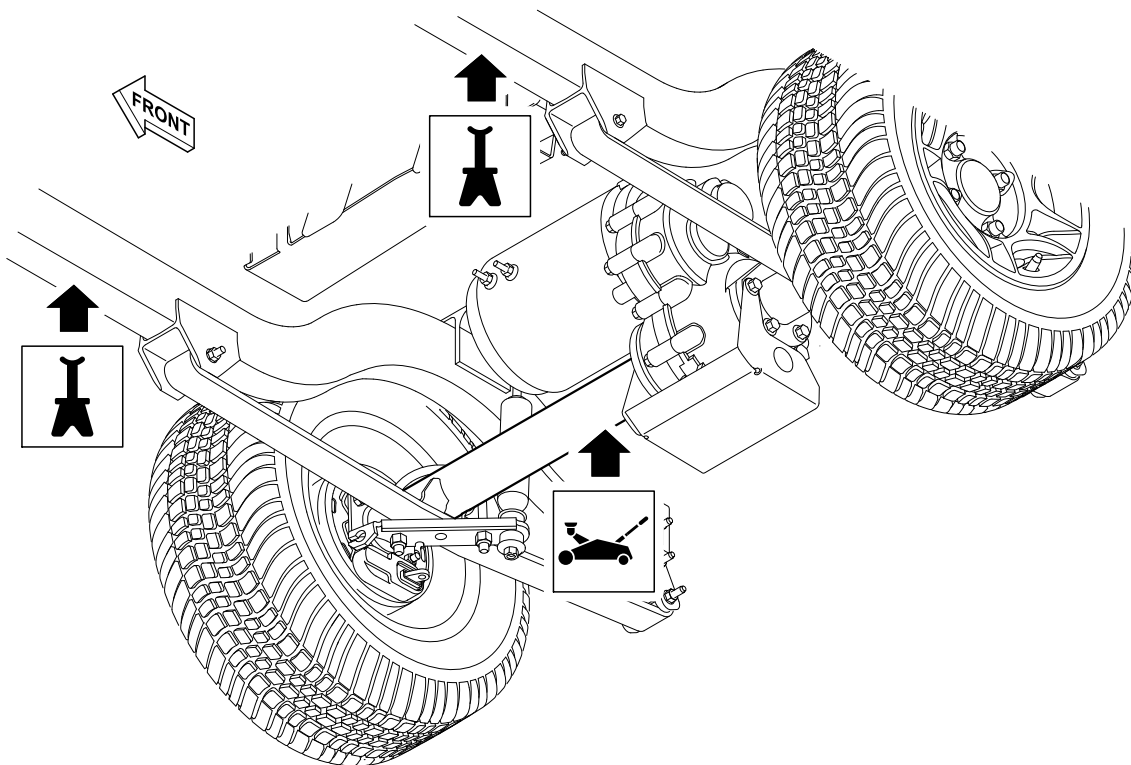
**⚠️ WARNUNG**

**DAS ANHEBEN DES FAHRZEUGS MIT LADUNG KANN SACHSCHÄDEN, SCHWERE KÖRPERVERLETZUNGEN ODER DEN TOD VERURSACHEN. ENTFERNEN SIE ALLE LADUNG VON DER LADEPRITSCHEN, BEVOR DAS FAHRZEUG ANGEHOBEN WIRD.**

Bevor das Fahrzeug gehoben wird:

- Schalten Sie das Fahrzeug ab.
- Trennen Sie die Batterien.
- Verwenden Sie einen Wagenheber, der für das Fahrzeug ausgelegt ist.

Um das Heck des Fahrzeugs zu heben:



1. Stellen Sie den Wagenheber in die Mitte des Hebepunkts.
2. Heben Sie das Heck des Fahrzeugs an.
3. Setzen Sie den Wagenheber unter die Rahmenschienen.
4. Senken Sie das Fahrzeug auf den Wagenheber ab.

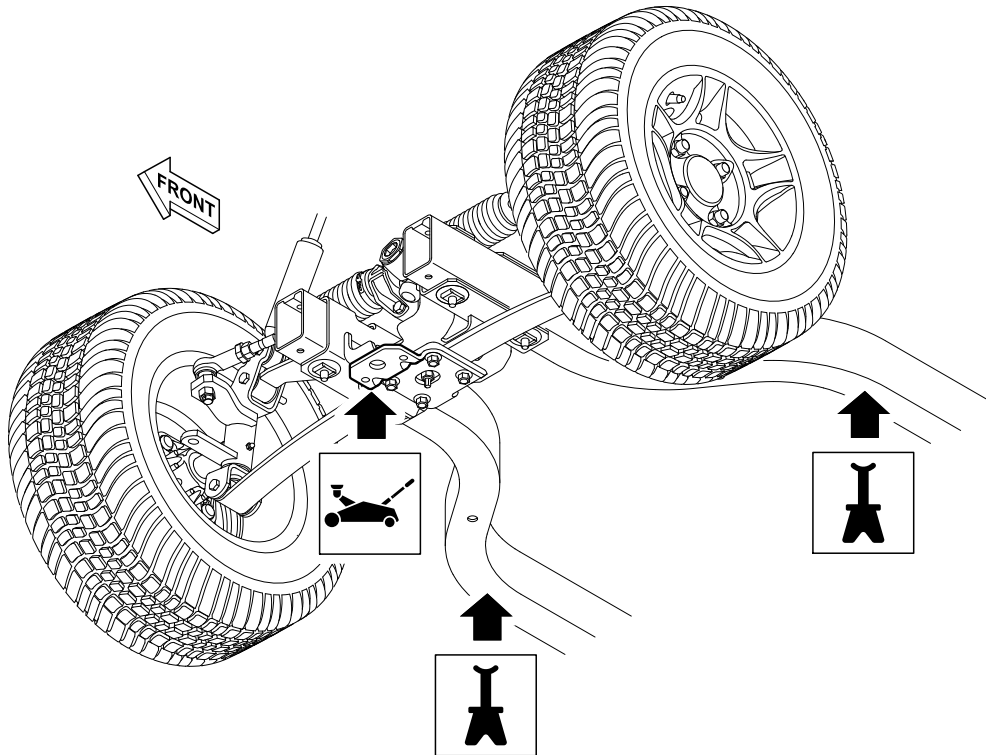
## **SENKEN SIE DAS FAHRZEUG AB**

### **SENKEN DER VORDERSEITE DES FAHRZEUGS**

Bevor die Vorderseite des Fahrzeugs abgesenkt wird:

- Verwenden Sie einen Wagenheber, der für das Fahrzeug ausgelegt ist.

Um die Vorderseite des Fahrzeugs zu senken:



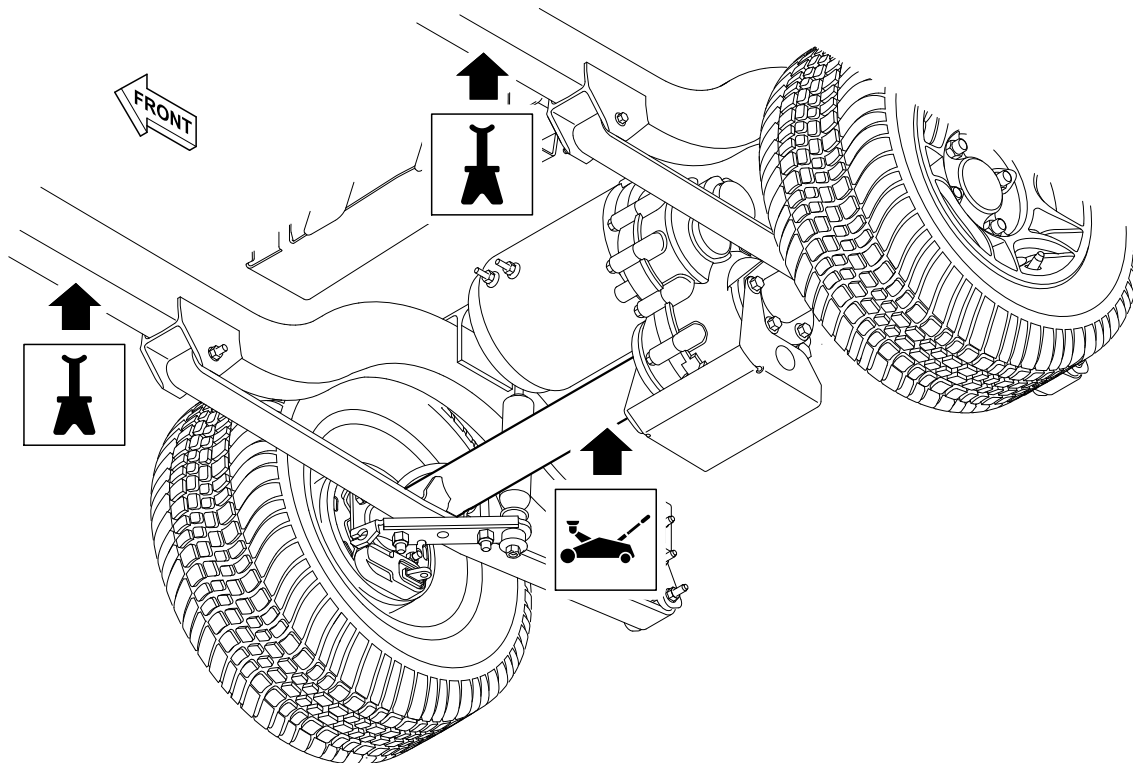
1. Stellen Sie den Wagenheber in die Mitte des Hebepunkts.
2. Heben Sie das Fahrzeug von den Wagenhebern ab.
3. Entfernen Sie die Wagenheber.
4. Senken Sie das Fahrzeug ab.

### **SENKEN SIE DIE RÜCKSEITE DES FAHRZEUGS AB**

Bevor das Fahrzeugheck abgesenkt wird:

- Verwenden Sie einen Wagenheber, der für das Fahrzeug ausgelegt ist.

Um das Heck des Fahrzeugs zu senken:



1. Stellen Sie den Wagenheber in die Mitte des Hebepunkts.
2. Heben Sie das Fahrzeug von den Wagenhebern ab.
3. Entfernen Sie die Wagenheber.
4. Senken Sie das Fahrzeug ab.

## REIFENDRUCKMESSUNG

Vor der Reifendruckmessung:

- Schalten Sie das Fahrzeug ab.

Um den Reifendruck zu messen:

1. Entfernen Sie die Ventilschaftkappe.
2. Verwenden Sie ein Manometer, um den Reifendruck zu messen.
3. Passen Sie den Reifendruck an den empfohlenen Wert an.

*Hinweis:* Gehen Sie zu der genehmigten Rad- und Reifenmontagematrix auf <http://www.clubcar.com> für Informationen zum Reifentyp, zum Reifendruck und zum Drehmoment der Radmutter.

4. Installieren Sie die Ventilschaftkappe.

## RADBAUGRUPPE

### ENTFERNEN DER RADBAUGRUPPE

Bevor die Radbaugruppe entfernt wird:

- Schalten Sie das Fahrzeug ab.

Um die Radbaugruppe zu entfernen:

1. Entfernen Sie die Radabdeckung.
2. Lösen Sie die Radmuttern.
3. Heben Sie das Fahrzeug an, um das Entfernen der Radbaugruppe zu ermöglichen.
4. Entfernen Sie die Radmuttern.
5. Entfernen Sie die Radbaugruppe.

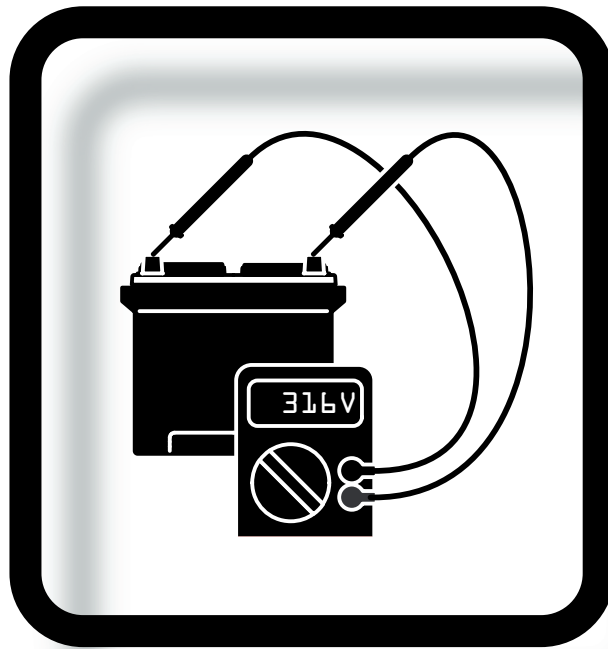
### INSTALLATION DER RADBAUGRUPPE

Vor der Installation der Radbaugruppe:

- Schalten Sie das Fahrzeug ab.

So installieren Sie die Radbaugruppe:

1. Heben Sie das Fahrzeug an, um den Einbau der Radbaugruppe zu ermöglichen.
2. Richten Sie die Radbaugruppe auf die Nabe des Fahrzeugs aus.  
*Hinweis:* Stellen Sie sicher, dass der Ventilschaft zur Außenseite des Fahrzeugs zeigt.  
*Hinweis:* Stellen Sie sicher, dass sich die Reifenlauffläche in der richtigen Laufrichtung befindet.
3. Die Radmuttern mit dem Konus am Fahrzeug anbringen.
4. Ziehen Sie die Radmuttern fest, bis sie handfest sind.
5. Senken Sie das Fahrzeug ab.
6. Ziehen Sie die Radmuttern mit der empfohlenen Drehmomentspezifikation fest.  
*Hinweis:* Weitere Informationen zu Reifentyp, Reifendruck und Drehmoment der Radmutter finden Sie in der freigegebenen Rad- und Reifenmontagematrix unter <http://www.clubcar.com>.
7. Installieren Sie die Radabdeckung.



## 9

**BATTERIEWARTUNG**

**⚠ VORSICHT**

**WASSER KANN ÜBERKOCHEN UND BATTERIESÄURE AUSTRETEN UND PERSONEN- ODER SACHSCHÄDEN VERURSACHEN. LADEN SIE DIE BATTERIEN AUF, BEVOR SIE WASSER HINZUFÜGEN.**

**BLEISÄUREBATTERIEN ENTHALTEN GEFÄHRLICHE MATERIALIEN, DIE DAS WASSER UND DEN BODEN KONTAMINIEREN KÖNNEN UND ZU UMWELTSCHÄDEN, SACHSCHÄDEN UND VERLETZUNGEN FÜHREN KÖNNEN. FÜGEN SIE DEN BATTERIEN NICHT ZU VIEL WASSER HINZU.**

**TRAGEN SIE SCHUTZBRILLE ODER EINEN ZUGELASSENEN AUGENSCHUTZ, WENN SIE WARTUNGSARBEITEN AM FAHRZEUG DURCHFÜHREN. TRAGEN SIE EINEN VOLLGESICHTSSCHUTZ UND GUMMIHANDSCHUHE, WENN SIE MIT BATTERIEN ARBEITEN.**

## BATTERIEREINIGUNG

1. Tragen Sie ein zugelassenes Batteriereinigungsspray oder eine Wasserlösung auf die Batterieoberseite und die Klemmen auf.  
*Hinweis:* Die Wasserlösung ist 1 Tasse (237 ml) Natron auf 3,8 l Wasser.
2. Verwenden Sie eine weiche Bürste, um die Batterieoberseite und die Klemmen zu reinigen. Entfernen Sie alle Korrosion.
3. Verwenden Sie Leitungswasser, um die Lösung von den Batterien zu abzuspülen. Entsorgen Sie das Abwasser ordnungsgemäß.
4. Wenn das Batteriekabel korrodiert ist, lassen Sie das Batteriekabel von einem geschulten Techniker ersetzen.
5. Stellen Sie sicher, dass die Batteriekabel festsitzen. Wenn ein Batteriekabel nicht fest ist, ziehen Sie das Bauteil auf 110 lb·in (12.4 N·m) an.
6. Lassen Sie die Klemmen trocknen.
7. Tragen Sie Batterieklemmenschutzspray auf die Klemmen auf.

## AUFLADEN MIT EXTERNEM LADEGERÄT

**⚠ GEFAHR**

**LADENDE BATTERIEN EMITTIEREN WASSERSTOFFGAS, DAS BEI EINER KONZENTRATION VON MEHR ALS 2 % EXPLOSIV IST. LADEN SIE DIE BATTERIEN IN EINEM BELÜFTETEN BEREICH OHNE ABDECKUNGEN ODER GEHÄUSE AUF.**

**LADENDE BATTERIEN EMITTIEREN WASSERSTOFFGAS, DAS BEI EINER KONZENTRATION VON MEHR ALS 2 % EXPLOSIV IST. BATTERIEN VON FUNKEN UND OFFENEN FLAMMEN FERNHALTEN.**

**LADENDE BATTERIEN EMITTIEREN WASSERSTOFF. WASSERSTOFF WIRD BEI 2 % LUFTKONZENTRATION ZU EINEM EXPLOSIVEN GAS. EINZELNE FAHRZEUGE BENÖTIGEN EINEN LUFTWECHSEL PRO STUNDE. FLOTTE 5-MAL PRO STUNDE. DAS GESAMTE LUFTVOLUMEN IM LADEBEREICH MUSS MINDESTENS FÜNF MAL PRO STUNDE AUSGETAUSCHT WERDEN. ABLUFTVENTILATOREN SOLLTEN SICH AM HÖCHSTEN PUNKT DES DACHS BEFINDEN. SPRECHEN SIE MIT EINEM LOKALEN HVAC-TECHNIKER.**



**DAS AUFLADEN DER BATTERIEN MIT ZUBEHÖR KANN ZU FEUER UND VERLETZUNGEN FÜHREN. SCHALTEN SIE VOR DEM LADEN DER BATTERIEN ALLE ZUSATZGERÄTE AUS.**

**⚠️ WARNUNG**

**DAS BATTERIELADEGERÄT WIRD BEIM EINSCHALTEN HEIß UND KANN EINEN BRAND, SACHSCHÄDEN ODER VERLETZUNGEN VERURSACHEN. DECKEN SIE DAS BATTERIELADEGERÄT NICHT AB. BERÜHREN SIE SIE NICHT. STELLEN SIE SICHER, DASS DAS BATTERIELADEGERÄT AUSREICHEND BELÜFTET IST. VERWENDEN SIE DEN GRIFF. HALTEN SIE DAS BATTERIELADEGERÄT VON KLEIDUNG UND BRENNBAREM MATERIAL FERN.**

**LOSE KABELVERBINDUNGEN KÖNNEN EINEN BRAND VERURSACHEN. VERGEWISSERN SIE SICH, DASS ALLE KABELANSCHLÜSSE AN DER STECKDOSE SAUBER UND SICHER BEFESTIGT SIND.**

1. Drehen Sie den Schlüssel auf OFF (AUS).
2. Schalten Sie alle Zubehörteile aus.
3. Schließen Sie das Netzkabel an das Batterieladegerät an.
4. Schließen Sie das Netzkabel an die Stromquelle an.

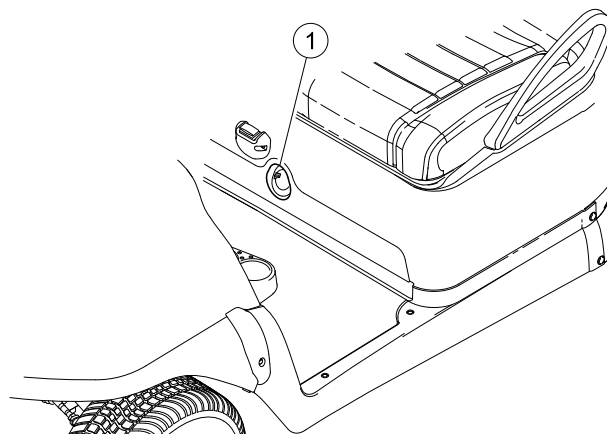
**HINWEIS**

**EINE FALSCH E ENTFERNUNG UND INSTALLATION DES GLEICHSTROMKABELS KANN ZU SCHÄDEN AM FAHRZEUGLADEGERÄT FÜHREN. VERDREHEN, BIEGEN ODER BEWEGEN SIE DEN STECKER DES GLEICHSTROMKABELS NICHT ZUR SEITE. ZIEHEN SIE NICHT AM KABEL. HALTEN SIE DEN STECKERGRIFF UND DRÜCKEN SIE DEN STECKER GERADE IN DIE FAHRZEUGLADEBUCHSE.**

5. Schließen Sie das Gleichstromkabel an die Batterieladegerätbuchse (1) des Fahrzeugs an.

*Hinweis:* Das Fahrzeug beginnt in 2 bis 10 Sekunden zu laden.

Die Ladekontrollleuchte blinkt und der Mehrzwecksummer ertönt, wenn das Fahrzeug zu laden beginnt.



**GEFAHR**

**WENN DAS GLEICHSTROMKABEL ZU SCHNELL ENTFERNT WIRD, KÖNNEN KLEMMEN UND VERBRENNEN SCHÄDEN AN STECKER UND STECKDOSE VERURSACHEN UND DIE BATTERIEN ZUM EXPLODIEREN BRINGEN. ENTFERNEN SIE DAS GLEICHSTROMKABEL LANGSAM.**

- Ziehen Sie das Gleichstromkabel vor dem Fahrzeugbetrieb aus der Batterieladegerätbuchse des Fahrzeugs.

## AUFLADEN MIT EINGEBAUTEM LADEGERÄT

**GEFAHR**

**LADENDE BATTERIEN EMITTIEREN WASSERSTOFFGAS, DAS BEI EINER KONZENTRATION VON MEHR ALS 2 % EXPLOSIV IST. LADEN SIE DIE BATTERIEN IN EINEM BELÜFTETEN BEREICH OHNE ABDECKUNGEN ODER GEHÄUSE AUF.**

**LADENDE BATTERIEN EMITTIEREN WASSERSTOFFGAS, DAS BEI EINER KONZENTRATION VON MEHR ALS 2 % EXPLOSIV IST. BATTERIEN VON FUNKEN UND OFFENEN FLAMMEN FERNHALTEN.**

**LADENDE BATTERIEN EMITTIEREN WASSERSTOFF. WASSERSTOFF WIRD BEI 2 % LUFTKONZENTRATION ZU EINEM EXPLOSIVEN GAS. EINZELNE FAHRZEUGE BENÖTIGEN EINEN LUFTWECHSEL PRO STUNDE. FLOTTE 5-MAL PRO STUNDE. DAS GESAMTE LUFTVOLUMEN IM LADEBEREICH MUSS MINDESTENS FÜNF MAL PRO STUNDE AUSGETAUSCHT WERDEN. ABLUFTVENTILATOREN SOLLTEN SICH AM HÖCHSTEN PUNKT DES DACHS BEFINDEN. SPRECHEN SIE MIT EINEM LOKALEN HVAC-TECHNIKER.**

**DAS AUFLADEN DER BATTERIEN MIT ZUBEHÖR KANN ZU FEUER UND VERLETZUNGEN FÜHREN. SCHALTEN SIE VOR DEM LADEN DER BATTERIEN ALLE ZUSATZGERÄTE AUS.**

**WARNUNG**

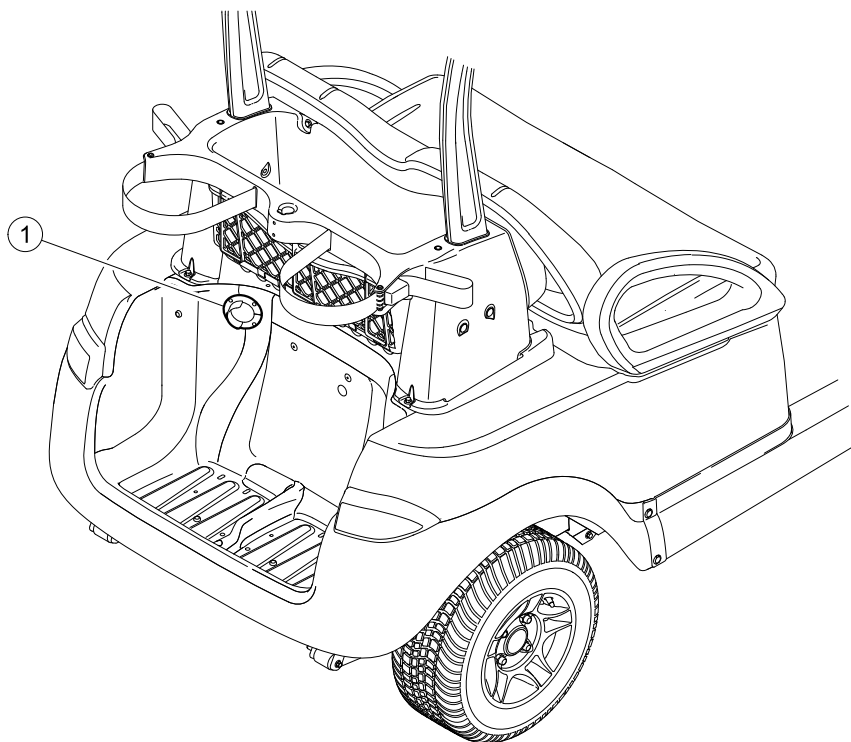
**LOSE KABELVERBINDUNGEN KÖNNEN EINEN BRAND VERURSACHEN. VERGEWISSEN SIE SICH, DASS ALLE KABELANSCHLÜSSE AN DER STECKDOSE SAUBER UND SICHER BEFESTIGT SIND.**

- Drehen Sie den Schlüssel auf OFF (AUS).
- Schalten Sie alle Zubehörteile aus.

3. Schließen Sie das Netzkabel (1) an die Stromquelle an.

*Hinweis:* Das Fahrzeug beginnt in 2 bis 10 Sekunden zu laden.

Die Ladekontrollleuchte blinkt und der Mehrzwecksummer ertönt, wenn das Fahrzeug zu laden beginnt.



4. Vor dem Fahrzeugbetrieb:

4.A Trennen Sie das Netzkabel von der Stromquelle.

4.B Ziehen Sie das Netzkabel zurück.

## ELEKTRISCHER ANSCHLUSS DER BATTERIE

### TRENNEN DER BATTERIEN

Bevor die Batterien getrennt werden:

- Schalten Sie das Fahrzeug ab.

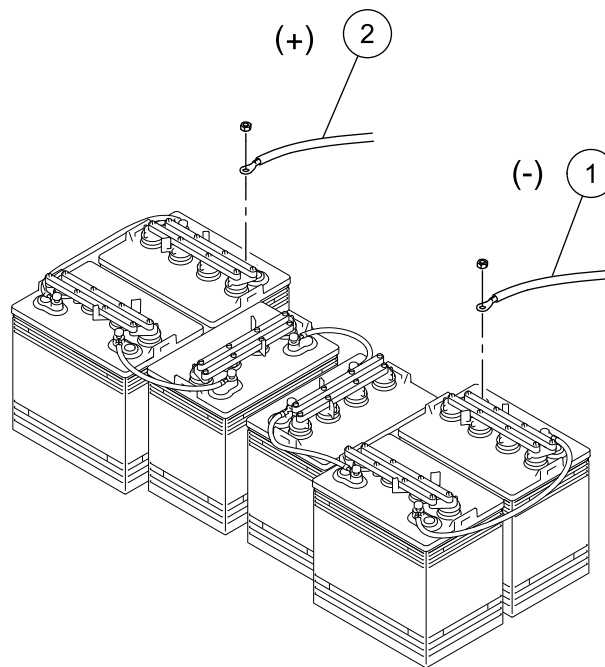
Zum Trennen der Batterien:



**BATTERIEN, DIE VOM RUN/TOW-SCHALTER GETRENNT ODER DAMIT VERBUNDEN SIND, DER AUF RUN (FAHREN) EINGESTELLT IST, KÖNNEN ZU EINER EXPLOSION DER BATTERIE UND SCHWEREN VERLETZUNGEN FÜHREN. STELLEN SIE DEN RUN/TOW-SCHALTER AUF TOW (SCHLEPPEN), BEVOR DIE BATTERIEN GETRENNT ODER ANGESCHLOSSEN WERDEN.**

1. Stellen Sie den Run/Tow-Schalter (Schleppen/Fahren) auf TOW (Schleppen).

2. Trennen Sie das negative (-) Kabel (1).



3. Trennen Sie das positive (+) Kabel (2).

*Hinweis:* Warten Sie 90 Sekunden, bis sich die Steuerkondensatoren entladen haben.

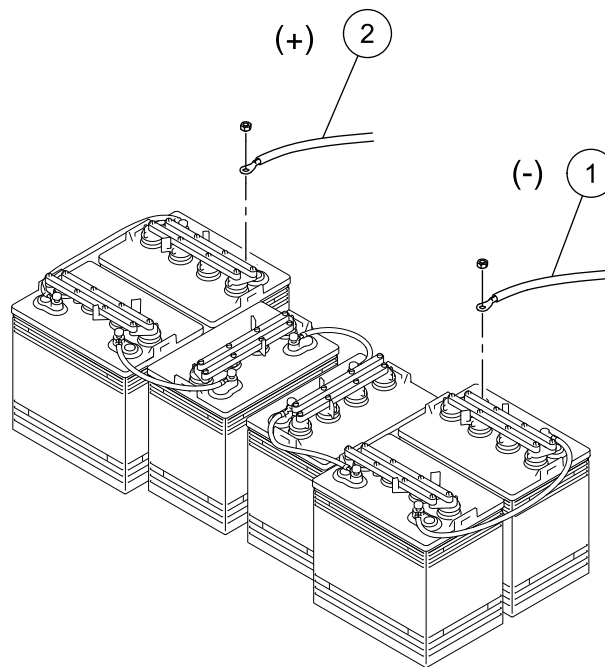
## ANSCHLIEßEN DER BATTERIEN

 **GEFAHR**

**BATTERIEN, DIE VOM RUN/TOW-SCHALTER GETRENNT ODER DAMIT VERBUNDEN SIND, DER AUF RUN (FAHREN) EINGESTELLT IST, KÖNNEN ZU EINER EXPLOSION DER BATTERIE UND SCHWEREN VERLETZUNGEN FÜHREN. STELLEN SIE DEN RUN/TOW-SCHALTER AUF TOW (SCHLEPPEN), BEVOR DIE BATTERIEN GETRENNT ODER ANGESCHLOSSEN WERDEN.**

1. Stellen Sie den Run/Tow-Schalter (Schleppen/Fahren) auf TOW (Schleppen).

- Schließen Sie das positive (+) Kabel (2) an.



- Schließen Sie das negative (-) Kabel (1) an.
- Ziehen Sie die Hardware an auf 110 lb·in (12.4 N·m).
- Tragen Sie das Batterieklemmschutzspray auf die Batterieklemmen auf.
- Stellen Sie den Run/Tow-Schalter (Schleppen/Fahren) auf RUN (Fahren).

## BATTERIEHALTEBÜGEL

Jeder Haltebügel muss festsitzen, um Bewegungen der Batterie während des Fahrzeugbetriebs zu verhindern. Nicht zu fest anziehen, da das Batteriefach brechen oder knicken kann.

- Ziehen Sie die Haltebügelmuttern auf 110 lb·in (12.4 N·m) an.

## HINZUFÜGEN VON WASSER ZU EINER BATTERIE OHNE EINZELPUNKTFÜLLSYSTEM

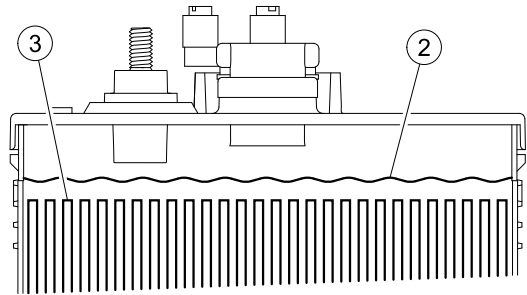
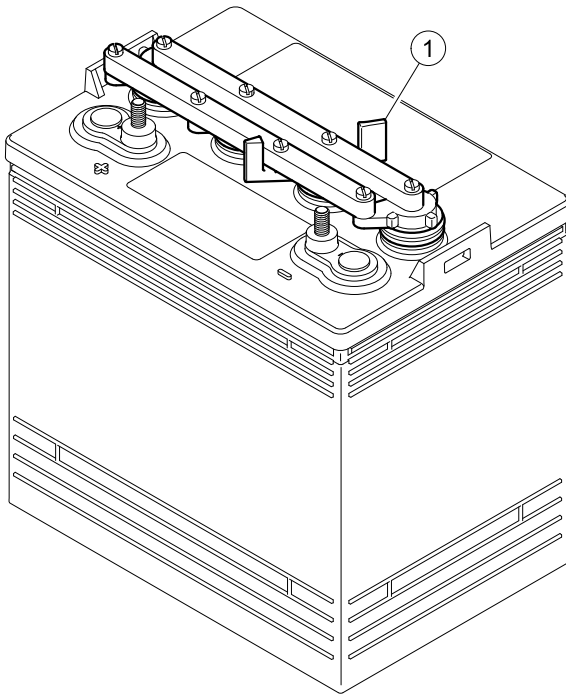
Diese Informationen beziehen sich auf Batterien ohne Einzelpunktfüllsystem (SPWS).

Vor dem Hinzufügen von Wasser:

- Schalten Sie das Fahrzeug ab.

Um Wasser zu den Batterien hinzuzufügen:

1. Entriegeln und entfernen Sie den Deckel (1).



2. Stellen Sie sicher, dass der Batteriesäurestand (2) bis zur Oberseite der Platten (3) oder darüber reicht.
3. Wenn der Batteriesäurestand bis zur Oberseite der Platten oder darüber reicht:
  - 3.A Installieren und verriegeln Sie den Deckel.
  - 3.B Laden Sie die Batterien vollständig auf.
4. Wenn der Batteriesäurestand nicht bis zur Oberseite der Platten reicht:
  - 4.A Fügen Sie Wasser hinzu, bis der Batteriesäurestand bis zur Oberseite der Platten reicht.
  - 4.B Installieren und verriegeln Sie den Deckel.
  - 4.C Laden Sie die Batterien vollständig auf.
5. Entriegeln und entfernen Sie den Deckel.
6. Stellen Sie sicher, dass der Batteriesäurestand 13 mm (0,5 Zoll) über der Oberseite der Platten liegt. Fügen Sie gegebenenfalls Wasser hinzu.

**⚠ VORSICHT**

**LOSE BATTERIEKAPPEN KÖNNEN ZUM AUSLAUFEN DER BATTERIESÄURE FÜHREN. BRINGEN SIE DIE BATTERIEKAPPEN VOLLSTÄNDIG AN, UM EIN AUSLAUFEN ZU VERHINDERN.**

7. Installieren und verriegeln Sie den Deckel.

## ENTMINERALISIERUNGSSYSTEM

### HINWEIS

**EINFRIEREN TEMPERATUREN WERDEN SCHÄDEN AN WASSERVERSORGUNGSKOMPONENTEN VERURSACHEN. ALLE WASSERVERSORGUNGSKOMPONENTEN ABLASSEN. BEWAHREN SIE WASSERVERSORGUNGSKOMPONENTEN IN EINEM LEEREN ZUSTAND AUF.**

Informationen zu Wartung und Bedienerinformationen finden Sie im Bediener- und Wartungshandbuch des Entmineralisierungssystems.

## HINZUFÜGEN VON WASSER ZU BATTERIEN MIT EINZELPUNKTFÜLLSYSTEM

### ⚠ VORSICHT

**BLEISÄUREBATTERIEN ENTHALTEN GEFÄHRLICHE MATERIALIEN, DIE DAS WASSER UND DEN BODEN KONTAMINIEREN KÖNNEN UND UMWELTSCHÄDEN SOWIE VERLETZUNGEN VERURSACHEN KÖNNEN. WENN BATTERIESÄURE AUS DEN BATTERIEN AUSTRITT, STOPPEN SIE DEN FÜLLVORGANG. TRENNEN SIE DEN DRUCKREGLER VON DER BATTERIEFÜLLKUPPLUNG. SPRECHEN SIE MIT IHREM VERTRIEBSHÄNDLER ODER VERTRIEBSPARTNER.**

1. Den Batterien Wasser hinzufügen. Befolgen Sie die Anweisungen im Bedienungs- und Wartungshandbuch Ihrer Handpumpe oder Ihres Entmineralisierungssystems.

## BEWÄSSERUNGSINTERVALLE

Die Bewässerungsintervalle werden beeinflusst von:

- Alter der Batterien
- Anwendung
- Lademethoden
- Lokales Klima

Untersuchen Sie die Verbrauchsraten manuell. Untersuchen Sie neue Batterien monatlich, bis die Verbrauchsraten bekannt sind. Untersuchen Sie gebrauchte Batterien wöchentlich, bis die Verbrauchsraten bekannt sind. Das Füllintervall muss so festgelegt sein, dass der Füllstand der Elektrolytlösung dauerhaft über der Oberseite der Platten liegt.

Wässern Sie die Batterien bei starker Nutzung nicht öfter als einmal pro Woche. Wässern Sie die Batterien bei geringer Nutzung nicht öfter als einmal pro Monat. Füllen Sie nur Wasser in eine warme Batterie, die vollständig geladen ist. Fügen Sie den Batterien vor dem Laden kein Wasser hinzu.

## WASSERQUALITÄT

### ÜBERBLICK

Die Wasserreinheit ist einer der wichtigsten Faktoren für die Leistung und Lebensdauer der Fahrzeugbatterien. Club Car hat auf die Reinheit des Wassers und die Wartung der Batterien mehr Wert gelegt. Club Car empfiehlt wegen der Kosten von Wassertests und täglichen Schwankungen der Wasserqualität die Verwendung von destilliertem Wasser oder eines Entmineralisierungssystems.

## BEVORZUGTE QUELLEN

### ENTMINERALISIERTES WASSER

Entmineralisiertes Wasser ist Wasser, aus dem alle geladenen mineralischen Ionen entfernt wurden (beispielsweise - Natrium, Kalzium, Eisen, Kupfer und Chlorid).

Befolgen Sie die Herstellerempfehlung zum Filterwechsel. Ein sauberer Filter sorgt dafür, dass die Qualität des entmineralisierten Wassers hoch bleibt.

### DESTILLIERTES WASSER

Destilliertes Wasser kommt in Batterien am häufigsten zum Einsatz. Destilliertes Wasser entsteht durch Kochen von Wasser, Auffangen des Dampfes und Kondensieren des Dampfes zurück zu Wasser. Der Destillationsprozess befreit das Wasser von Mineralien, die die Leistungsfähigkeit und die Lebensdauer der Batterien beeinträchtigen können.

## ALTERNATIVE QUELLEN

### UMKEHROSMOSE

Bei der Umkehrosmose wird Wasser durch eine Membran gedrückt, die zwar das Wasser durchlässt, Feststoffe jedoch zurückhält. Die Art der gewählten Membran und die Nutzungshäufigkeit entscheiden darüber, wie viele Feststoffe oder Verunreinigungen zurückgehalten werden und legt so den Reinheitsgrad des gefilterten Wassers fest. Aufgrund der Schwankungen bei der Wasserqualität empfiehlt Club Car den Gebrauch eines Entmineralisierungssystems oder die Verwendung von destilliertem Wasser.

### LEITUNGSWASSER

Aufgrund des Gehalts an gelösten Mineralien und Chemikalien, die die Batterieleistung und Lebensdauer beeinträchtigen können, sollte die Verwendung von Leitungswasser ohne Filterung begrenzt sein. Bei Verwendung von ungefiltertem Leitungswasser müssen regelmäßige Wasseranalysen durchgeführt werden, um auf Verunreinigungen zu prüfen.

## WASSERVERSCHMUTZUNG

Aufgeführt sind die maximalerlaubtenwasserlöslichen Mineralien, Feststoffe und Verunreinigungen in Teilen pro Million und ihre Auswirkungen auf die Batterieleistung.

VERUNREINIGUNG	ERLAUBTINHALT (TEILE PRO MILLION)	VERUNREINIGUNGSEFFEKTE
Ammoniak	8,0	Leichte Selbstentladung beider Platten
Antimon	5,0	Selbstentladung, verringert Lebensdauer und niedrigere Ladespannung
Arsen	0,5	Selbstentladung, Entstehung von giftigen Gasen
Kalzium	40,0	Erhöhung der Abblätterung der positiven Platten



<b>VERUNREINIGUNG</b>	<b>ERLAUBTINHALT (TEILE PRO MILLION)</b>	<b>VERUNREINIGUNGSEFFEKTE</b>
Chlorid	5,0	Leistungsabfall der Platten, erhöhter Leistungsabfall der positiven Platten
Kupfer	5,0	Erhöhte Selbstentladung, geringere Ladungsspannung
Eisen	3,0	Erhöhte Selbstentladung, geringere Ladungsspannung
Magnesium	40,0	VerringertLeben
Nickel	Nicht zulässig	Starke Reduzierung der Ladungsspannung
Nitrate	10,0	Erhöhte Sulfatierung der negativen Platten
Nitrite	5,0	Plattenkorrosion, Kapazitätsverlust undverringertLeben
Platin	Nicht zulässig	Starke Selbstentladung, geringere Ladungsspannung
Selen	2,0	Abblätterung der positiven Platte
Zink	4,0	Leichte Selbstentladung der negativen Platten
Organische und flüchtige Stoffe	50,0	Korrosion der positiven Platte
Schwebstoffe	Spuren	Keine
Gesamtfeststoffgehalt	100,0	Keine

*(Seite absichtlich leer gelassen)*



10

# TRANSPORT UND SCHLEPPEN

**GEFAHR**

**LASSEN SIE DIE MITFAHRER NIEMALS IN DEM ABGESCHLEPPTEN FAHRZEUG ODER ANHÄNGER FAHREN. IM ABGESCHLEPPTEN FAHRZEUG UND AUF DER ZUGMASCHINE DÜRFEN SICH KEINE PERSONEN AUFHALTEN.**

**WARNUNG**

**HALTEN SIE EINEN AUSREICHENDEN SICHERHEITSABSTAND ZU DEM BEREICH ZWISCHEN ABSCHLEPPFAHRZEUG UND ABGESCHLEPPTEM FAHRZEUG BZW. DEM ANHÄNGER EIN.**

**SCHLEPPEN SIE KEIN CLUB CAR-FAHRZEUG HINTER EINEM PKW ODER LKW AUF EINER ÖFFENTLICHEN STRAÙE. SCHLEPPEN SIE EIN CLUB CAR-FAHRZEUG NUR AUF EINEN ZUGELASSENEN ANHÄNGER.**

**VORSICHT**

**BEIM ABSCHLEPPEN EXTREM VORSICHTIG VORGEHEN. FAHREN SIE MIT EINEM ANHÄNGER KEINE SCHARFEN KURVEN. SCHLEPPEN SIE FAHRZEUGE ODER ANHÄNGER NICHT AUF ÖFFENTLICHEN STRAÙEN AB. VERRINGERN SIE DIE FAHRZEUGGESCHWINDIGKEIT BEIM ABSCHLEPPEN EINES FAHRZEUGS ODER ANHÄNGERS.**

**DAS FAHRZEUG KANN VOM ANHÄNGER HERUNTERFALLEN UND SACH- UND PERSONENSCHÄDEN VERURSACHEN. STELLEN SIE SICHER, DASS DAS FAHRZEUG KORREKT AM ANHÄNGER BEFESTIGT IST.**

**BEVOR SIE DAS FAHRZEUG AUF EINEM ANHÄNGER TRANSPORTIEREN, ENTFERNEN SIE DIE WINDSCHUTZSCHEIBE. SICHERN SIE DEN SITZBODEN.**

**BEIM EINSATZ AUF ÖFFENTLICHEN STRAÙEN MUSS DIE ZUGMASCHINE ALLE LÄNDERSPEZIFISCHEN UND ÖRTLICHEN ANFORDERUNGEN ERFÜLLEN WIE BEISPIELSWEISE RÜCKLICHTER, BREMSLICHTER USW.**

## BEREITEN SIE DAS ABZUSCHLEPPENDE FAHRZEUG VOR

1. Drehen Sie den Schlüssel auf OFF (AUS).
2. Entfernen Sie den Schlüssel. Bewahren Sie den Schlüssel in einem sicheren Bereich auf.
3. Stellen Sie den Vorwärts-/Neutral-/Rückwärtssteuerung (FNR) auf N.
4. Stellen Sie den Run/Tow-Schalter (Schleppen/Fahren) auf TOW (Schleppen).

## ABSCHLEPPEN MIT DEM FAHRZEUG

- Das Fahrzeug kann ein Fahrzeug mit der gleichen Größe abschleppen.
  - Verwenden Sie nur ein von Club Car genehmigtes Abschleppkit.
1. Bereiten Sie das abzuschleppende Fahrzeug vor.
  2. Verwenden Sie ein von Club Car genehmigtes Abschleppkit zum Abschleppen des Fahrzeugs.
  3. Schleppen Sie das Fahrzeug unter 8 km/h.

## ABSCHLEPPEN MIT GENEHMIGTEM ABSCHLEPPFAHRZEUG

Zugelassenes Abschleppfahrzeug:

- Kann bis zu fünf Golfwagen abschleppen.
- Hat eine Bremsfähigkeit von GCVWR des genehmigten Abschleppfahrzeugs plus fünf Golfautos.

*Hinweis:* Die Brutto-Gesamtfahrzeuggewichtsbewertung (GCVWR) ist das Bruttogewicht des zugelassenen Abschleppfahrzeugs zuzüglich des Bruttogewichts der abgeschleppten Fahrzeuge.

1. Bereiten Sie das abzuschleppende Fahrzeug vor.
2. Verwenden Sie ein von Club Car genehmigtes Abschleppkit zum Abschleppen des Fahrzeugs.
3. Verwenden Sie ein zugelassenes Abschleppfahrzeug, um das Fahrzeug abzuschleppen.
4. Schleppen Sie das Fahrzeug unter 8 km/h.

## FAHRZEUGTRANSPORTVORBEREITUNG

Das Fahrzeug ist nicht dafür ausgelegt, mit Geschwindigkeiten über 8 km/h geschleppt zu werden. Wenn ein Transport über lange Strecken oder auf öffentlichen Straßen notwendig ist, transportieren Sie das Fahrzeug auf einem Anhänger. Verwenden Sie einen Anhänger, der eine Tragfähigkeit von mehr als dem Fahrzeuggewicht hat.

1. Betätigen Sie die Feststellbremse.
2. Stellen Sie den Vorwärts-/Neutral-/Rückwärtssteuerung (FNR) auf N.
3. Drehen Sie den Schlüssel auf OFF (AUS).
4. Entfernen Sie den Schlüssel. Bewahren Sie den Schlüssel in einem sicheren Bereich auf.
5. Entfernen Sie alle Ladung vom Fahrzeug.
6. Entfernen Sie die Windschutzscheibe vom Fahrzeug.
7. Sichern Sie alle Türen, Zugangspaneel, Sitzflächen und die Windschutzscheibe.
8. Untersuchen Sie das Fahrzeug auf lose Teile. Bei Bedarf festziehen.
9. Sichern Sie das Fahrzeug auf dem Anhänger.

## FAHRZEUGTRANSPORTWIEDERHERSTELLUNG

1. Stellen Sie sicher, dass der Anhänger korrekt konfiguriert ist, um das Fahrzeug sicher vom Anhänger zu entfernen.
2. Entfernen Sie alle Materialien, mit denen das Fahrzeug am Anhänger befestigt ist.
3. Untersuchen Sie das Fahrzeug auf lose Teile. Bei Bedarf festziehen.
4. Installieren Sie die Windschutzscheibe.

*(Seite absichtlich leer gelassen)*



11

# LÄNGERFRISTIGE LAGERUNG

**⚠️ WARNUNG**

**GEFRORENE BATTERIESÄURE KANN SCHÄDEN VERURSACHEN, EINSCHLIEßLICH LECKS UND EXPLOSIONEN. WENN DIE BATTERIESÄURE GEFRIERT, ERSETZEN SIE DIE BATTERIE VOR DEM AUFLADEN ODER DEM GEBRAUCH. BATTERIEN, DIE NUR SCHWACH AUFGELADEN SIND, FRIEREN BEI NIEDRIGEN TEMPERATUREN EIN. HALTEN SIE DIE BATTERIEN IN EINEM HOHEN LADEZUSTAND.**

**EIN UNBEABSICHTIGTER FAHRZEUGBETRIEB KANN ZU SCHWEREN VERLETZUNGEN ODER ZUM TOD FÜHREN. BEVOR SIE DAS FAHRZEUG VERLASSEN ODER DAS FAHRZEUG WARTEN, DEAKTIVIEREN SIE DAS FAHRZEUG.**

## VORBEREITUNG FÜR LÄNGERFRISTIGE LAGERUNG

Halten Sie vor einer längerfristigen Lagerung mindestens zwei Wochen lang einen ausreichenden Wasserstand, um sicherzustellen, dass Wasser und Batteriesäure richtig gemischt werden. Wenn nötig, fügen Sie nach Bedarf Wasser hinzu und laden Sie dann die Batterien korrekt auf.

*Hinweis:* Beachten Sie, dass nach einer vorherigen Entladung ca. 5 Ladezyklen mit mindestens 10 Ah erforderlich sind, damit das Wasser ordnungsgemäß mit der Batteriesäure vermischt wird.

So bereiten Sie Ihr Fahrzeug auf eine längerfristige Lagerung vor:

1. Schalten Sie alle elektronischen Zubehörteile aus.
2. Stellen Sie den Vorwärts-/Neutral-/Rückwärtssteuerung (FNR) auf N.
3. Drehen Sie den Schlüssel auf OFF (AUS).
4. Entfernen Sie den Schlüssel. Bewahren Sie den Schlüssel in einem sicheren Bereich auf.
5. Legen Sie Bremsklötze gegen die Räder.

*Hinweis:* Betätigen Sie die Feststellbremse nicht.

6. Entfernen Sie Fracht und persönliche Gegenstände.
7. Run/Tow-Schalterposition (Fahren/Schleppen):

*Hinweis:* Die Ladekontrollleuchte ist deaktiviert, wenn der Run/Tow-Schalter auf TOW (Schleppen) gestellt ist.

7.A Bei mit Visage ausgestatteten Fahrzeugen mit Fernüberwachung stellen Sie den Run/Tow-Schalter auf RUN (Fahren).

7.B Bei mit Visage ausgestatteten Fahrzeugen ohne Fernüberwachung Stellen Sie den Run/Tow-Schalter auf TOW (Schleppen).

7.C Bei allen anderen Fahrzeugen Stellen Sie den Run/Tow-Schalter auf TOW (Schleppen).

8. Reinigen Sie die Batterien.
9. Ziehen Sie alle Batteriekabelanschlüsse mit 110 lb·in (12.4 N·m) fest.
10. Halten Sie das Fahrzeug an einem kühlen und trockenen Ort, um die Selbstentladung der Batterie auf ein Minimum zu reduzieren.
11. Stellen Sie den Druck in jedem Reifen auf den empfohlenen Reifendruck ein.
12. Reinigen Sie das Fahrzeug.



13. Wenn eine oder mehrere der angezeigten Bedingungen nicht im Speicher ausgeführt werden können, trennen Sie das negative (-) Batteriekabel. Stellen Sie sicher, dass das negative (-) Batteriekabel den Batteriepol nicht berührt.
- Das Batterieladegerät muss an einer Steckdose angeschlossen bleiben
  - Während der Lagerung steht Wechselstrom zur Verfügung
  - Der Batteriesäurestand wird während der Lagerung auf einem ausreichenden Niveau gehalten
14. Wenn alle angezeigten Bedingungen während der Lagerung erfüllt werden können, gehen Sie folgendermaßen vor:
- Das Batterieladegerät muss an einer Steckdose angeschlossen bleiben
  - Während der Lagerung steht Wechselstrom zur Verfügung
  - Der Batteriesäurestand wird während der Lagerung auf einem ausreichenden Niveau gehalten
- 14.A Schließen Sie das Batterieladegerät an das Fahrzeug an. Lassen Sie die Batterieladegeräte während der Lagerung angeschlossen. Das Batterieladegerät wird bei Bedarf automatisch aktiviert.
- 14.B Untersuchen Sie den Batteriesäurestand und die Ladefunktion monatlich.
- Hinweis:* Das Batterieladegerät funktioniert ordnungsgemäß, wenn die blaue Leuchte leuchtet und die dreieckige Leuchte nicht leuchtet.

## WIEDERINBETRIEBNAHME NACH LÄNGERFRISTIGER LAGERUNG

1. Reinigen Sie die Batterien.
2. Wenn die Batterien getrennt waren, schließen Sie die Batterien an.
3. Laden Sie die Batterien vollständig auf.
4. Stellen Sie den Run/Tow-Schalter (Schleppen/Fahren) auf RUN (Fahren).
5. Stellen Sie den Vorwärts-/Neutral-/Rückwärtssteuerung (FNR) auf N.
6. Stellen Sie den Druck in jedem Reifen auf den empfohlenen Reifendruck ein.
7. Lassen Sie das Fahrzeug von einem geschulten Techniker schmieren.
8. Führen Sie eine tägliche präoperative Sicherheitscheckliste durch.
9. Führen Sie eine Inspektion der Fahrzeugleistung durch.

*(Seite absichtlich leer gelassen)*



12

# GEWÄHRLEISTUNGEN

## EINGESCHRÄNKTE GARANTIE

### GARANTIE

Club Car, LLC („Club Car“) garantiert hiermit gegenüber dem ursprünglichen Käufer oder Mieter, wie hierin definiert, und im Rahmen der Bestimmungen, Beschränkungen und Ausschlüsse dieser eingeschränkten Gewährleistung, dass sein neues Fahrzeug oder die neue von Club Car oder einem autorisierten Vertriebshändler oder Vertriebspartner erworbene Komponente bei normaler Verwendung und Wartung in den nachfolgend angegebenen Zeitabständen frei von Material- oder Produktionsfehlern ist, vorausgesetzt die Bestimmungen, Beschränkungen und Ausschlüsse dieser eingeschränkten Gewährleistung werden beachtet.

Diese eingeschränkte Gewährleistung deckt Material, Fertigung und Arbeitskosten für Reparaturen für die nachfolgend aufgeführten Punkte für den angegebenen Zeitraum ab. Solche Reparaturen dürfen nur von Club Car, seinen autorisierten Händlern oder Vertriebspartnern oder einer von Club Car genehmigten Serviceagentur durchgeführt werden. Falls Reparaturen durch andere geschulte Techniker als Werktechniker von Club Car oder von einem autorisierten Vertriebshändler oder Vertriebspartner durchgeführt werden, ersetzt Club Car nur die Ersatzteile oder Komponenten.

Wenn das Garantierregistrierungsformular zum Zeitpunkt des ursprünglichen Einzelhandelsverkaufs nicht ausgefüllt und an Club Car zurückgesandt wird, muss der Käufer mit einem Garantieanspruch einen Kaufbeleg nachweisen.

### GARANTIEZEIT

ARTIKEL	UNTERARTIKEL	ABDECKUNG
FAHRZEUGGRAHMEN	Nicht zutreffend	Begrenzte Lebenszeit
AUFHÄNGUNG	Lenkgehäuse, Lenksäule, Stoßdämpfer und Blattfedern	4
ELEKTRISCHER ANTRIEBSSTRANG	Elektromotor, Getriebe und MCOR	3
VERSORGUNGSBATTERIE	25.000 Amperestunden gemäß den Aufzeichnungen des Steuergeräts bzw. vier Jahre, je nachdem, was zuerst eintritt, für ordnungsgemäß gewartete Fahrzeuge bei Verwendung eines zugelassenen Entmineralisierungssystems. Ansonsten 20.000 Amperestunden oder vier Jahre.	4
HAUPTELEKTRONIK	Elektronischer Drehzahlregler und Batterieladegerät	4
PEDALGRUPPE	Mechanische Pedalbaugruppe, Bremsgruppe und Bremskabel	4
SITZE	Sitzfläche, Rücken- und Armlehnen	4
HIMMELSYSTEM	Fahrzeughimmel, hintere Fahrzeughimmelstützen, Leckölsystem und strukturelles Zubehörmodul (SAM)	4

KAROSSERIEGRUPPE	Schönheitsverkleidungen sowie vorderer/hinterer Unterbau	3
ALLE VERBLEIBENDEN KOMPONENTEN	Magnetventile, GCOR, Begrenzungsschalter, Spannungsregler, F&R-Schalter und von gelieferte Optionen und Zubehörteile, einschließlich nicht anderweitig angegebene Bauteile	2

## NICHT ENTHALTEN

Ausgeschlossen von jeglicher Club Car-Garantie sind Schäden am Fahrzeug oder an Komponenten, die durch eine andere Ursache als einen Defekt auftreten, einschließlich schlechter Wartung, Vernachlässigung, Unfälle und Zusammenstöße, Wartungsarbeiten, unvernünftige oder unbeabsichtigte Belastung oder Verwendung, unsachgemäße Installation von Teilen oder Zubehör, die keine Originalbauteile sind, einschließlich von Club Car genehmigte oder nicht genehmigte GPS-Systeme, nicht genehmigte Veränderungen oder höhere Gewalt. Ebenfalls ausgeschlossen von jeglicher Club Car-Garantie sind alle Sicherungen, Filter, Aufkleber (außer Sicherheitsaufkleber), Schmiermittel, Routine-Verschleißteile wie Motoraufhängung, Matten, Pads, Zündkerzen, Glühbirnen, Bremsbacken, Gurte, Bürsten, Magnete, Buchsen, Antriebsknöpfe, oberflächlicher Verschleiß und Artikel, die aufgrund von verstärkter Aussetzung oder normalem Gebrauch und Verschleiß ausbleichen oder ausfallen.

Die Bestimmungen dieser eingeschränkten Gewährleistung gelten nicht, wenn der Defekt durch folgende Faktoren verursacht wurde:

- Batterien
  - Nicht ordnungsgemäßes Aufladen eines Fahrzeugs mit einem Modell eines Batterieladegeräts, das nicht von Club Car für die Benutzung bei diesem Fahrzeug genehmigt wurde.
  - Verwendung von nicht ausreichend reinem Wasser, einschließlich Leitungswasser, in der Batterie. Es wird empfohlen, destilliertes Wasser oder ein entsprechend gewartetes, von Club Car genehmigtes System zum Entmineralisieren und Filtern von Wasser zu verwenden.
  - Missbräuchliche Verwendung wie zu starke oder nicht ausreichende Aufladung, falsche Flüssigkeitsstände, lose Drähte oder Befestigungen oder verrostete oder korrodierte Bauteile.
  - Die Verwendung von Energiemanagement-Systemen, bei denen eine Ladezeit von mindestens 12 Stunden zur ordnungsgemäßen Ladung unterschritten wird.
  - Die Verwendung von Zubehör, das nicht die vollständige Systemspannung verbraucht.
  - Vernachlässigung, Bruch, Einfrieren, Feuer, Explosion, Fahrzeugunfälle, geschmolzene Anschlüsse, Zusetzen von Chemikalien oder Betrieb der Batterie in nicht aufgeladenem Zustand (unterhalb der halben Ladung 1,200 relative Dichte), die umgekehrte Installation oder Aufladung der Batterie, Bruch von Behältern, Abdeckungen oder Anschlussstiften, oder Einsatz der Batterien in Anwendungen, für die sie nicht ausgelegt wurden.
  - Eine durch ein defektes Batterieladegerät beschädigte Batterie oder Batterien in Fahrzeugen, die nicht richtig aufgeladen werden.
  - Ein Fahrzeug, das über kein Betriebsladegerät verfügt, das den im Fahrzeughandbuch aufgeführten Spezifikationen entspricht (die Anzahl der Betriebsladegeräte muss mit der Anzahl der Betriebsfahrzeuge übereinstimmen) oder die Verwendung eines nichtgenehmigten Algorithmus.

- Mangelnde ordnungsgemäße Wartung wie vorbeugende Wartungschecks, korrekte Ausrichtung der Fahrzeuge bei einer Flottenanwendung, Aufrechterhaltung des korrekten Reifendrucks und Ausrichtung und Anziehen loser Radverbindungen, wie im Handbuch ausgeführt.
- Schäden durch unsachgemäße Installation der Komponente.
- Defekte Halbleiter-Bauteile wie Dioden oder Sicherungen, die empfindlich auf elektrische Spannungen (inklusive Blitzschlag) reagieren, welche außerhalb des Einflussbereiches von CLUB CAR liegen.
- Beschädigte Gleich- und Wechselstrom-Ladekabel mit Stecker, die zu den Verschleißteilen gehören und vom Benutzer missbräuchlich verwendet werden.
- Verwenden Sie Kraftstoff mit mehr als 10 % Ethanol.

Ohne Einschränkung der Allgemeingültigkeit des Vorangegangenen und als Bestandteil des Ausschlusses der beschränkten Garantie übernimmt Club Car keine Garantie dafür, dass das Fahrzeug oder Bauteile wie Batterien, Computer, Controller oder elektrische Geräte für die Verwendung in einer anderen Anwendung als in Club Car-Produkten geeignet ist/sind. Wie beim Gebrauch von Fahrzeugen, Batterien, Computern, Controllern oder elektrischen Geräten üblich, muss ein umsichtiger Besitzer das Fahrzeughandbuch, die Betriebsanleitung und die Warnkennzeichen lesen und verstehen und sich bei Arbeiten an oder um Fahrzeuge, Batterien oder elektrische Geräte entsprechend vorsichtig verhalten.

Transportkosten für Arbeiten, die unter diese Gewährleistung fallen, sind ebenfalls von der Gewährleistung ausgeschlossen.

## **GARANTIEAUFHEBUNG**

Diese und jede andere Garantie erlischt, wenn das Fahrzeug missbräuchlich oder auf nichtvorgesehene Weise verwendet wird oder Anzeichen dafür aufweist, dass es in irgendeiner Weise verändert wurde, einschließlich, aber nicht beschränkt auf Modifikationen des Drehzahlreglers, des Bremssystems, der Lenkung, des Getriebes oder anderer Betriebssysteme des Fahrzeugs, um zu bewirken, dass es außerhalb der Club Car-Spezifikationen betrieben wird. Die Garantie erlischt ebenfalls, wenn das Fahrzeug Hinweise darauf bietet, dass eine angemessene oder notwendige Wartung gemäß der Bedienungsanleitung und der Wartungs- und Serviceanleitung nicht zum Zeitpunkt und in der Art und Weise durchgeführt wurden, wie in diesen Anleitungen angegeben.

## **EINZIGES RECHTSMITTEL**

Club Car Das Wahrnehmen der Haftung durch CLUB CAR gemäß dieser beschränkten Gewährleistung oder einer anderen Regelung, sei es auf der Grundlage einer Produktgewährleistung, eines Vertrags, von Fahrlässigkeit, einer strengen Produkthaftung usw., besteht nach Ermessen von Club Car in der Reparatur oder dem Austausch des Fahrzeugs oder eines Bauteils, das von Club Car als fehlerhaft angesehen wird. Austausch bedeutet ein für den Käufer kostenloses Instandsetzen während des entsprechenden Zeitraums, für den die beschränkte Haftung gilt, ein neues oder ein im Werk überholtes Fahrzeug oder ein Bauteil dessen, das identisch oder ähnlich mit dem Produkt ist, für das die Gewährleistung gilt. Reparatur bedeutet das Beheben eines Mangels am Fahrzeug oder dessen Bauteilen, das dem Käufer während der geltenden beschränkten Garantiezeit kostenlos zur Verfügung steht. Club Car behält sich das Recht vor, alle zur Anpassung zurückgegebenen Komponenten zu testen und aufzuladen. Falls sich Club Car dafür entscheidet, das Fahrzeug oder die Komponente zu reparieren, können dafür im Werk aufgearbeitete Teile oder Komponenten verwendet werden. Alle Teile und Bauteile, die während des Zeitraums ausgetauscht werden, in dem die Gewährleistung gilt, werden Eigentum von Club Car.

## **HAFTUNGSAUSSCHLUSS**

Diese beschränkte Garantie ist exklusiv. Club Car gibt keine andere Garantie, weder ausdrücklich noch stillschweigend. Jegliche stillschweigende Gewährleistung der Marktgängigkeit oder Eignung für einen bestimmten Zweck wird hiermit durch Club Car abgelehnt und von dieser Garantie ausgeschlossen. Der Käufer und Club Car vereinbaren ausdrücklich, dass das alleinige Rechtsmittel des Ersatzes oder

der Reparatur des defekten Fahrzeugs oder eines Teils davon das einzige Rechtsmittel des Käufers ist. Club Car gibt keine andere Zusicherung oder Gewährleistung jeglicher Art, und kein Vertreter, Mitarbeiter, Vertriebshändler oder Vertriebspartner von Club Car hat die Befugnis, eine Darstellung, ein Versprechen oder eine Vereinbarung abzugeben oder zu unterbreiten, die in irgendeiner Weise die Bedingungen dieser Garantie verändern.

Sollte ein anderes vorgedrucktes Garantiedokument und/oder ein Zertifikat, das zum Zeitpunkt des Verkaufs dieses Fahrzeugs von oder durch Club Car angeboten wurde (jeweils ein Zusätzliches Garantiedokument), in Konflikt mit den hier aufgeführten Beschränkungen oder Ausschlüssen stehen, gelten die hier aufgeführten Beschränkungen und Ausschlüsse weiterhin sowohl für diese beschränkte Garantieerklärung als auch, im Rahmen der rechtlichen Zulässigkeit, für das jeweilige zusätzliche Garantiedokument.

## **KEINE FOLGESCHÄDEN**

In keinem Fall ist Club Car verantwortlich für zufällige oder Folgeschäden einschließlich, aber nicht beschränkt auf Verlust von Eigentum, das nicht das Fahrzeug selbst ist, Nutzungsausfall, verloren gegangene Zeit, Unannehmlichkeiten oder ein anderer wirtschaftlicher Verlust.

In einigen Bundesstaaten der Vereinigten Staaten von Amerika bzw. in anderen Ländern sind keine Beschränkungen des Zeitraums einer stillschweigenden Gewährleistung oder Ausnahmen oder Einschränkungen von zufälligen oder Folgeschäden erlaubt. Daher kann es sein, dass die oben angeführten Einschränkungen oder Ausnahmen nicht für Sie gelten. Diese Gewährleistung räumt Ihnen bestimmte gesetzliche Rechte ein. Möglicherweise haben Sie aber auch andere Rechte, die sich von Staat zu Staat unterscheiden.

## **WIE MAN EINEN GARANTIEANSPRUCH GELTEND MACHT**

Um einen Gewährleistungsanspruch im Rahmen dieser beschränkten Garantie geltend zu machen, müssen Sie das Fahrzeug oder das fehlerhafte Bauteil zusammen mit einem Kaufnachweis mit Datum und Anzahl der Amperestunden (falls zutreffend) an einen autorisierten Club Car-Vertriebshändler übergeben.

Wenden Sie sich für die Gewährleistung im Zusammenhang mit der Kommunikation an:

### Telefon

Innerhalb der USA: -800-CLUBCAR (1-800-258-2227)  
Außerhalb der USA: +1-706-955-0081

### E-Mail

cci\_warrantyadministration@clubcar.com

### Postanschrift

Club Car, LLC  
Attention: Warranty Services  
4125 Washington Rd.  
Evans, Georgia 30809  
Unites States Of America

## **GPSI EINGESCHRÄNKTE GARANTIE FÜR VISAGE GPS-GERÄTE**

### **EINLEITUNG**

GPS Industries LLC („GPSi“) garantiert dem ursprünglichen Käufer oder Lizenznehmer/Mieter („Kunde“) unter den Bestimmungen, Beschränkungen und Ausschließungen in dieser eingeschränkten Garantie, dass das von einem autorisierten Händler oder autorisierten Vertriebspartner gekaufte

Visage GPS-Gerät bei normaler Nutzung und Wartung frei von Material- und Verarbeitungsmängeln gemäß den Bestimmungen, Beschränkungen und Ausschließungen in dieser eingeschränkten Garantie ist.

Sofern das System gemäß den Verpflichtungen des Kunden nach dieser Vereinbarung ordnungsgemäß gewartet wird, garantiert GPSi unter den Bestimmungen, Beschränkungen und Ausschließungen in dieser eingeschränkten Garantie, dass das Visage GPS-Gerät Abstandsmessungen innerhalb der festgelegten Leistungsparameter von Systemkomponenten durchführt, wenn das System unter Bedingungen betrieben wird, die typischerweise auf einem Golfplatz auftreten, insbesondere, aber Beschränkung: klarer Zugang zu Satelliten und einigermaßen klares Wetter mit Temperaturen zwischen 0 °C (32 °F) und 48,9 °C (120 °F). Der Kunde erkennt an, dass per GPS ermittelte Entfernungen einer Fehlerquote unterliegen. Der Kunde erkennt ferner an, dass Gelände und Topographie die Fehlerquote eines bestimmten GPS-Empfängers beeinflussen und dass die Fehlerquote unter bestimmten topografischen Bedingungen steigen kann.

Diese eingeschränkte Gewährleistung deckt Material, Fertigung und Arbeitskosten für Reparaturen für die nachfolgend aufgeführten Punkte für den angegebenen Zeitraum ab. Solche Reparaturen dürfen nur von GPSi, seinen autorisierten Händlern oder Vertriebspartnern oder einer von GPSi genehmigten Serviceagentur durchgeführt werden. Falls Reparaturen durch andere geschulte Techniker als Werktechniker von GPSi oder von einem autorisierten Vertriebshändler oder Vertriebspartner durchgeführt werden, ersetzt GPSi nur die Ersatzteile oder Komponenten.

## **NICHT ENTHALTEN**

Ausgeschlossen von jeglicher GPSi-Garantie sind Schäden am Gerät oder an Komponenten, die durch eine andere Ursache als einen Defekt auftreten, einschließlich schlechter Wartung, Vernachlässigung, Unfälle und Zusammenstöße, Wartungsarbeiten, unvernünftige oder unbeabsichtigte Belastung oder Verwendung, unsachgemäße Installation von Teilen oder Zubehör (wie z. B. das Anschließen von Zubehör an einen unvollständigen Batteriesatz), Installation von Teilen, die keine Originalbauteile sind, einschließlich nicht genehmigte GPS-Systeme, nicht genehmigte Veränderungen oder höhere Gewalt.

Zusätzlich zu Vorstehendem gelten die Bestimmungen dieser eingeschränkten Gewährleistung nicht, wenn der Defekt durch folgende Faktoren verursacht wurde:

1. Wartung, Reparatur oder Austausch von Teilen, die beschädigt werden oder nicht mehr funktionieren aufgrund von höherer Gewalt, einschließlich, ohne Einschränkung, Stürmen, atmosphärischen Störungen, Blitzeinschlag, Feuer, Hagel und Überflutungen, Regierungshandlungen, einschlich Krieg, Katastrophen, Unfall, Fahrlässigkeit, Missbrauch, Satellitenfehlfunktion, Zusammenbruch der Stromversorgung, Fehler oder Nachlässigkeit des Kunden;
2. Gründe außerhalb des Systems oder Gründe außerhalb der Kontrolle von GPSi;
3. Wartung und Reparatur von Accessoires, Zubehör oder anderen Geräten, die kein Bestandteil des Systems sind;
4. Veränderungen, Modifikationen oder Umbauten des Systems, die aufgrund neuer Konstruktionen oder Veränderungen am Golfplatz oder der Anlage notwendig sind;
5. Graphische Veränderungen nach der Abnahme des Systems;
6. Softwareschäden durch unautorisierte Nutzung.

Ohne die Allgemeingültigkeit der oben beschriebenen Regelungen einzuschränken und als Teil der Ausnahme der beschränkten Gewährleistung übernimmt GPSi keine Gewähr dafür, dass die GPS-Einheit oder Komponenten für eine andere Anwendung geeignet ist als die in eigenen Produkten. Wie beim Gebrauch von Fahrzeugen, Batterien, Computern, Controllern oder elektrischen Geräten üblich, muss ein umsichtiger Besitzer oder Mieter das Fahrzeughandbuch, die Betriebsanleitung und die Warnkennzeichen lesen und verstehen und sich bei Arbeiten an oder um Fahrzeuge, Batterien oder elektrische Geräte entsprechend vorsichtig verhalten.



Transportkosten für Arbeiten, die unter diese Gewährleistung fallen, sind ebenfalls von der Gewährleistung ausgeschlossen.

## **GARANTIEAUFHEBUNG**

Diese und jegliche andere Garantie erlöschen, wenn das GPS-Gerät oder die Komponente missbräuchlich oder entgegen dem Verwendungszweck genutzt wird oder Anzeichen aufweist, oder auf irgendeine Weise so modifiziert wurde, um außerhalb der GPSi-Spezifikationen betrieben zu werden.

## **EINZIGES RECHTSMITTEL**

Das Wahrnehmen der Haftung durch GPSi gemäß dieser beschränkten Gewährleistung oder einer anderen Regelung, sei es auf der Grundlage einer Produktgewährleistung, eines Vertrags, von Fahrlässigkeit, einer strengen Produkthaftung usw., besteht nach Ermessen von GPSi in der Reparatur oder dem Austausch des Fahrzeugs oder eines Bauteils, das von GPSi als fehlerhaft angesehen wird. Austausch bedeutet ein für den Käufer kostenloses Instandsetzen während des entsprechenden Zeitraums, für den die beschränkte Haftung gilt, ein neues GPS-Gerät oder ein im Werk überholtes Gerät oder ein Bauteil dessen, das identisch oder ähnlich mit dem Produkt ist, für das die Gewährleistung gilt. Reparatur bedeutet das für den Käufer kostenlose Beheben eines Fehlers am GPS-Gerät oder eines Bauteils davon während des entsprechenden Gewährleistungszeitraums.

Alle Teile und Bauteile, die während des Gewährleistungszeitraum ausgetauscht werden, sind Eigentum von GPSi.

## **HAFTUNGSAUSSCHLUSS**

Diese eingeschränkte Garantie gilt exklusiv. GPSi gewährt keinerlei andere Garantie, ausdrücklich oder stillschweigend. Jegliche stillschweigende Gewährleistung der Marktgängigkeit oder Eignung für einen bestimmten Zweck wird hiermit durch GPSi abgelehnt und von dieser Garantie ausgeschlossen. Der Käufer oder Lizenznehmer/Leaser und GPSi stimmen ausdrücklich zu, dass nur die Fehlerbehebung oder die Reparatur des fehlerhaften GPS-Geräts oder des Bauteils davon die einzige Behebung für den Käufer darstellt. GPSi leistet keine Zusicherungen oder Garantien jeglicher Art und kein Repräsentant, Vertriebshändler oder Vertriebspartner von GPSi ist berechtigt, eine Zusicherung, ein Versprechen oder eine Vereinbarung abzugeben oder umzusetzen, die von diesen Garantiebedingungen abweichen.

Sollte ein anderes vorgedrucktes Garantiedokument und/oder ein Zertifikat, das zum Zeitpunkt des Verkaufs dieses Fahrzeugs von oder durch GPSi angeboten wurde (jeweils ein Zusätzliches Garantiedokument), in Konflikt mit den hier aufgeführten Beschränkungen oder Ausschlüssen stehen, gelten die hier aufgeführten Beschränkungen und Ausschlüsse weiterhin sowohl für diese beschränkte Garantieerklärung als auch, im Rahmen der rechtlichen Zulässigkeit, für das jeweilige zusätzliche Garantiedokument.

## **NO CONSEQUENTIAL DAMAGES**

## **WIE MAN EINEN GARANTIEANSPRUCH GELTEND MACHT**

Um einen Garantieanspruch geltend zu machen, sollte der Kunde den GPSI-Kundendienst im Falle eines System- oder Komponentenausfalls umgehend benachrichtigen und diagnostische Unterstützung zur Unterstützung der GPSI-Servicearbeiten bereitstellen. Der GPSI-Kundendienst bietet Benutzerunterstützung, Fehlerbehebung und Diagnosehilfe und ist der Ansprechpartner des Kunden, um Systemprobleme zu melden oder Kundendienst anzufordern.

1.

- a. Wenden Sie sich für alle Routineanfragen und Statusanfragen per E-Mail an den Kundendienst unter [support@gpsindustries.com](mailto:support@gpsindustries.com)
- b. Um Notfall- oder kritische Systemprobleme zu melden, wenden Sie sich an den Kundendienst, indem Sie die gebührenfreie Kundendienstnummer unter 888-575-2901 anrufen.

GPSi kann dem Kunden nach eigenem Ermessen Austauschkomponenten zusenden, um seinen Garantieverpflichtungen nachzukommen. Der Kunde stimmt zu, den Austausch der von GPSi zur Verfügung gestellten Ersatzkomponenten zu übernehmen. Falls vom Kunden zurückgesendete Komponenten Schäden aufweisen, die auf Gründe zurückzuführen sind, die nicht von dieser eingeschränkten Garantie abgedeckt sind, stellt GPSi dem Kunden die Reparatur oder den Austausch der zurückgesendeten Komponenten in Rechnung.

Wenn ein Problem nicht durch telefonische Unterstützung oder durch den Versand einer Ersatzkomponente gelöst werden kann, kann GPSI einen Techniker zur Problembehebung an den Kundenstandort schicken. Vor-Ort-Services, einschließlich Arbeitskosten, Materialien und angemessenen Reisekosten, gehen für Besuche vor Ort, die sich aus Problemen ergeben, die außerhalb des Geltungsbereichs liegen, zu Lasten des Kunden. Für den Austausch einer Golfwagenflotte ist möglicherweise eine Unterstützung vor Ort durch einen GPSI-Vertreter oder zusätzliche Wagenmontagebauteile oder beides erforderlich. Vor-Ort-Services für Flottenersatz können dem Kunden in Rechnung gestellt werden. Flottenersatzservices müssen GPSI 90 Tage im Voraus angekündigt werden.

Eine Materialrücksendungsnummer (RMA -Materials Authorization) wird für die Rücksendung aller mangelhaften Komponenten benötigt. Um eine RMA zu erhalten, muss sich der Kunde an das GPSI-Kundendienstzentrum unter der Nummer 888-575-2901 wenden. Wenn der Kundendienst feststellt, dass die Komponente zur Reparatur zurückgegeben werden muss, gibt der Kundendienst eine RMA aus. Der Kunde ist dann dafür verantwortlich, die Verfahren zur Rückgabe der Komponenten gemäß den Anweisungen des Kundendienstes ordnungsgemäß zu befolgen. Jegliche Anfrage nach einer besonderen Behandlung, wie z. B. eine beschleunigte Reparatur, eine Rücklieferung über Nacht oder eine Lieferung außerhalb des Arbeitstages, kann zusätzliche Kosten verursachen, die dem Kunden in Rechnung gestellt werden können. Der Kunde verpflichtet sich, für den Versand der an GPSI zurückgesendeten Komponenten zu zahlen. GPSI verpflichtet sich, die Rücksendung an den Kunden zu bezahlen.

GPSI greift über das Internet auf das Kurs-System zu, um Systemdiagnosen, Ferndiagnose oder spezifische Fehlerbehebungsverfahren zur Erkennung, Identifizierung oder Behebung von Fehlern durchzuführen. GPSI bietet Softwarewartung für die Systemsoftware durch Bereitstellen von Bug-Fixes, Patches, Korrekturen, Upgrades und Verbesserungen nach Verfügbarkeit. Softwareaktualisierungen enthalten keine neuen Softwarefunktionen oder Hardwareproduktangebote, die separat verkauft werden.

## **WEITERE INFORMATIONEN**

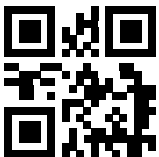
Um weitere Informationen zu GPSi oder dieser Garantie zu erhalten, wenden Sie sich an:

GPSi Industries, LLC  
1074 North Orange Avenue  
Sarasota, Florida 34236

*(Seite absichtlich leer gelassen)*

Veröffentlichung Teilenummer TPCC01BN00DE018

Ausgabe Code C



**Club Car, LLC**  
P.O. Box 204658  
Augusta, GA 30917-4658  
USA

**Internet** [www.clubcar.com](http://www.clubcar.com)  
**Telefon** 1 706 258 2225  
1 800 Club Car  
**Fax** 1 706 863 5858